

# AT810 快速设置指南

版本：1.0

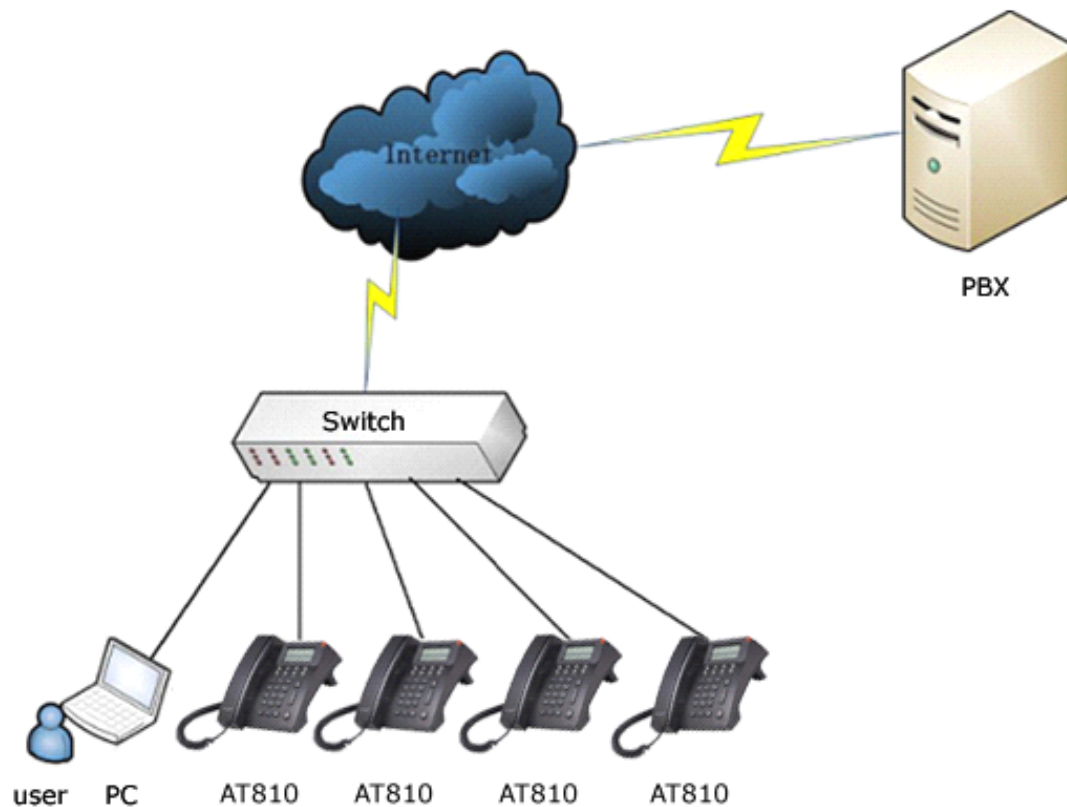
2013-01-17

1. 进行连接和访问设备.....	3
➢ 连接设备.....	3
➢ 脚架安装说明.....	3
➢ 查看话机 IP.....	5
➢ 进入话机设置界面.....	5
2. 在话机上注册账号.....	6
2.1 配置网络.....	6
➢ 设置 WAN 口.....	6
➢ 设置密码.....	7
2.2 配置账号: .....	7

## 1. 进行连接和访问设备

### ➤ 连接设备

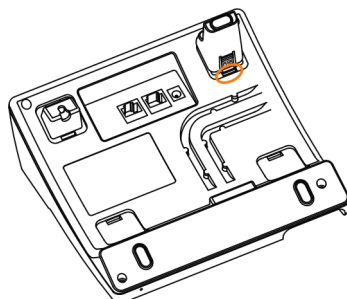
如下图连接 AT810 到网络：



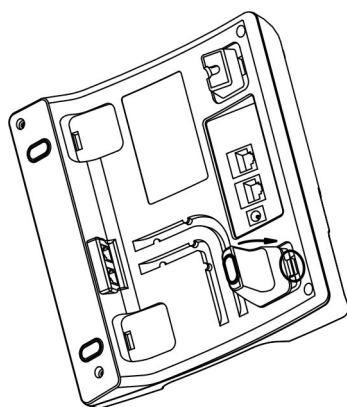
### ➤ 脚架安装说明

桌面放置安装方法

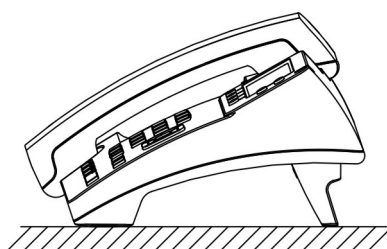
A、主机的底面朝上，把脚架有“PUSH”字样的弹片扣入底壳的槽内，请参考下图：



B、按箭头方向按压脚架，使脚架的另一个固定片扣进主机底壳的槽内

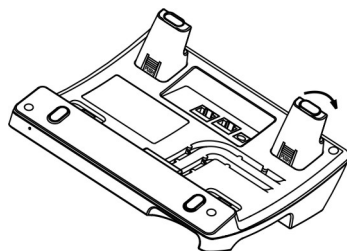


C、重复步骤 1、步骤 2，装配两只脚架后，如图下正确的桌面方式



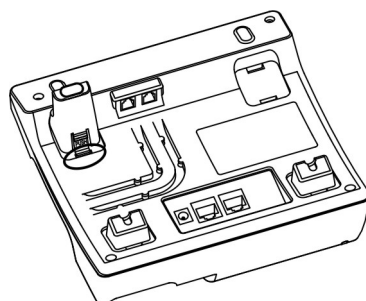
D、拆卸脚架方法：

按下脚架有“PUSH”字样的弹力片，同时按箭头用力扳脚架；弹力片脱离底壳的槽（同时伴有“啪”的声响）则可取下脚架。如下图：

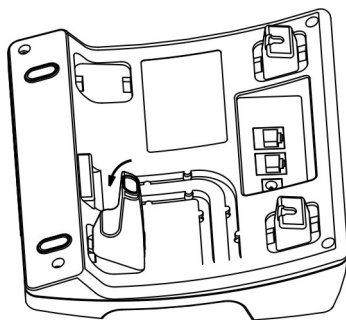


## 挂墙放置安装方法

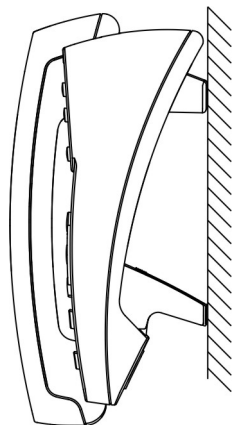
A、主机底面向上，把脚架有“PUSH”字样的弹片扣入底壳的槽内，请参考下图：



B、按箭头方向按压脚架，使脚架的另一个固定片扣进主机底壳的槽中

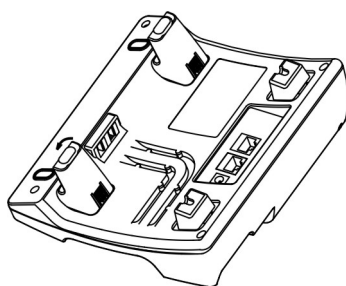


C、重复步骤 1、步骤 2，装配 2 只脚架后，如下图墙挂方式：



## D、拆卸方法

按下脚架有“PUSH”字样的弹力片，同时按箭头用力扳脚架；弹力片脱离底壳的槽（同时伴有“啪”的声响）则可取下脚架。如下图：



### ➤ 查看话机 IP

AT810 默认使用 DHCP 自动获取 IP。

在话机连接到网络后，按键盘上的 Info 按键，就能看到 AT810 的 IP 地址。

### ➤ 进入话机设置界面

在浏览器里面输入 AT810 的 IP 地址，回车后则可以访问 AT810 的设置页面。电脑 IP 地址需跟 AT810 在同一个网段。默认无密码，直接进入一般用户界面，点击右上角的 admin 可以切换到管理员界面。

System Status / System Status		admin	
Product Information			
Product Name :	AT810	Protocol :	SIP

## 2. 在话机上注册账号

### 2.1 配置网络

➤ 设置 **WAN** 口

进入"Network" -> "Basic" 页面设置话机的网口的连接方式。

System Status	Network / Basic
<b>Network</b>	<input checked="" type="radio"/> DHCP
<input type="text" value="Basic"/>	<input type="radio"/> Static IP
<input type="text" value="Advance"/>	IP Address : <input type="text" value="192.168.1.100"/>
SIP Setting	Subnet Mask : <input type="text" value="255.255.255.0"/>
Account	Default Gateway : <input type="text" value="192.168.1.1"/>
Phone Setting	Primary DNS : <input type="text"/>
Update	Secondary DNS : <input type="text"/>
Phone Book	<input type="radio"/> PPPoE
Call Log	User Name : <input type="text"/>
	Password : <input type="text"/>
	<input type="button" value="Submit"/> <input type="button" value="Reset"/>

- ✓ 选择网络模式：AT810 可以通过使用静态 IP(static)，动态获取 IP (DHCP)，或者 PPPoE 拨号来连接到网络。
- ✓ DHCP：在有 DHCP server（如路由器）的情况下，自动获取 IP。AT810 默认使用次模式。
- ✓ Static IP：使用静态 IP 地址

## AT810 快速设置指南

- 在 IP address 里面填写 AT810 的 IP 地址;
- 在 Subnet Mask 里面填写网络子网掩码;
- 在 Default Gateway 里面填写路由器地址或者上层网关地址;
- 在 Primary DNS 和 Secondary DNS 里面分别填上本地首选 DNS 服务器地址和备用 DNS 地址。

### ✓ PPPoE: 拨号上网

- 在 PPPoE Username 和 Password 里面填写 PPPoE 拨号的帐号, 密码。
- 则 AT810 可以通过 PPPoE 拨号连接上 internet, 并自动获取 IP address, Subnet mask, Gateway, DNS 等信息。

### ➤ 设置密码

默认无密码, 如果要设置密码, 需要进入 "Network" -> "Advance" 页面。

网页登陆有两种权限, 普通用户模式 (user) 和管理员模式 (admin)。在管理员模式下可以看见并修改所有参数, 但是在普通用户模式下只能看见并修改部分参数。

System Status	Network / Advance	user
<b>Network</b>		
Basic	Web Server	
Advance	Admin Password: <input type="text"/> User Password: <input type="text"/>	
SIP Setting	HTTP Port: <input type="text" value="80"/>	
Account		
Phone Setting		
Update		

- ✓ Admin password: 管理员密码。(登陆用户名: admin)
- ✓ User password: 普通用户密码。(登陆用户: user)

## 2.2 配置账号:

进入 "Account" -> "SIP" 设置页面配置 sip 帐号 (由 SIP 服务器提供) 信息:

### SIP

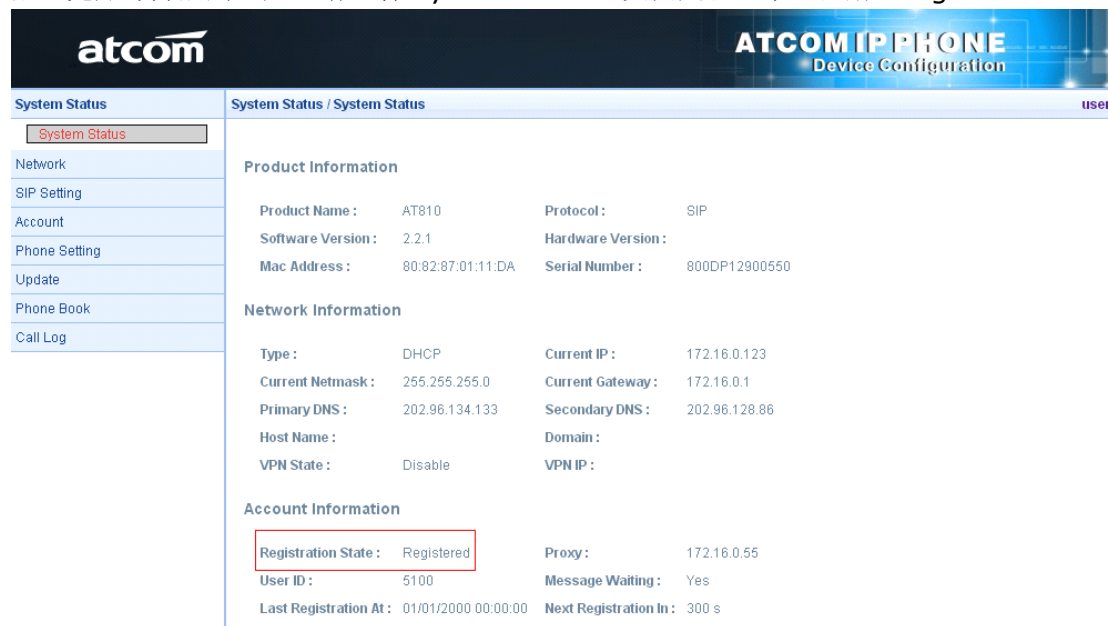
Enable :	<input type="text" value="Yes"/>	User ID :	<input type="text" value="5100"/>
Display Name :	<input type="text" value="Frozen"/>	Password :	<input type="text" value="...."/>
Authenticate ID :	<input type="text"/>	SIP Server :	<input type="text" value="172.16.0.55"/>
SIP Server :	<input type="text" value="172.16.0.55"/>	SIP Port :	<input type="text" value="5060"/>
Use Outbound Proxy :	<input type="text" value="No"/>	Outbound Proxy Server :	<input type="text"/>
Outbound Proxy Server :	<input type="text"/>	Outbound Proxy Port :	<input type="text" value="5060"/>
Register Expires :	<input type="text" value="300"/>	Subscribe Expires :	<input type="text" value="3600"/>
Transport Type :	<input type="text" value="UDP"/>	SIP 100Rel Require :	<input type="text" value="No"/>

- ✓ Enable: 是否启用此账号
- ✓ Display Name: 此名字会显示在话机屏幕上, 如果服务器已经给账号设置了名字则优先显示服务器设置的名字。也可不填。

## AT810 快速设置指南

- ✓ User ID: 填写 sip account 的用户名。
- ✓ Authenticate ID: 一般情况下与 User ID 一样,也可以不填。如果服务器对 authenticate ID 有要求则按要求填写。
- ✓ Password: SIP 账号的密码。
- ✓ Server Server: SIP 服务器的地址 (IP 地址或者域名)。
- ✓ Server Port: SIP 服务器的端口, 默认是 5060。
- ✓ Use Outbound Proxy: 是否使用代理服务器。
- ✓ Outbound Proxy Server: 请根据服务器的要求填写代理服务器的地址, 如果没有要求可不填写。
- ✓ Outbound Proxy Port: 代理服务器的端口, 默认为 5060。
- ✓ Register Expires: 注册间隔, 默认 60s 之后再次发起注册。如果设置的时间间隔与服务器设置不同, AT810 会自动调整时间间隔为服务器推荐的设置。
- ✓ Subscribe expires: SUBSCRIBE 消息订阅时间间隔, 默认为 3600 秒。
- ✓ SIP 100Rel Require : 是否需要 Require: 100rel 头域支持
- ✓ Transport Type: 传输方式有 UDP、TCP 和 TLS。

配置完账号并启用之后, 请查看 System Status 页面是否显示已注册 (registered)



The screenshot shows the ATCOM IP PHONE Device Configuration interface. The 'System Status' page is active, and the 'Registration State' is 'Registered', which is highlighted with a red box. The interface includes a navigation menu on the left and a main content area with sections for Product Information, Network Information, and Account Information.

System Status / System Status		user	
<b>System Status</b> <a href="#">System Status</a> <a href="#">Network</a> <a href="#">SIP Setting</a> <a href="#">Account</a> <a href="#">Phone Setting</a> <a href="#">Update</a> <a href="#">Phone Book</a> <a href="#">Call Log</a>			
<b>Product Information</b>			
Product Name :	AT810	Protocol :	SIP
Software Version :	2.2.1	Hardware Version :	
Mac Address :	80:82:87:01:11:DA	Serial Number :	800DP12900550
<b>Network Information</b>			
Type :	DHCP	Current IP :	172.16.0.123
Current Netmask :	255.255.255.0	Current Gateway :	172.16.0.1
Primary DNS :	202.96.134.133	Secondary DNS :	202.96.128.86
Host Name :		Domain :	
VPN State :	Disable	VPN IP :	
<b>Account Information</b>			
Registration State :	Registered	Proxy :	172.16.0.55
User ID :	5100	Message Waiting :	Yes
Last Registration At :	01/01/2000 00:00:00	Next Registration In :	300 s