

AT820 快速设置指南

版本：1.0

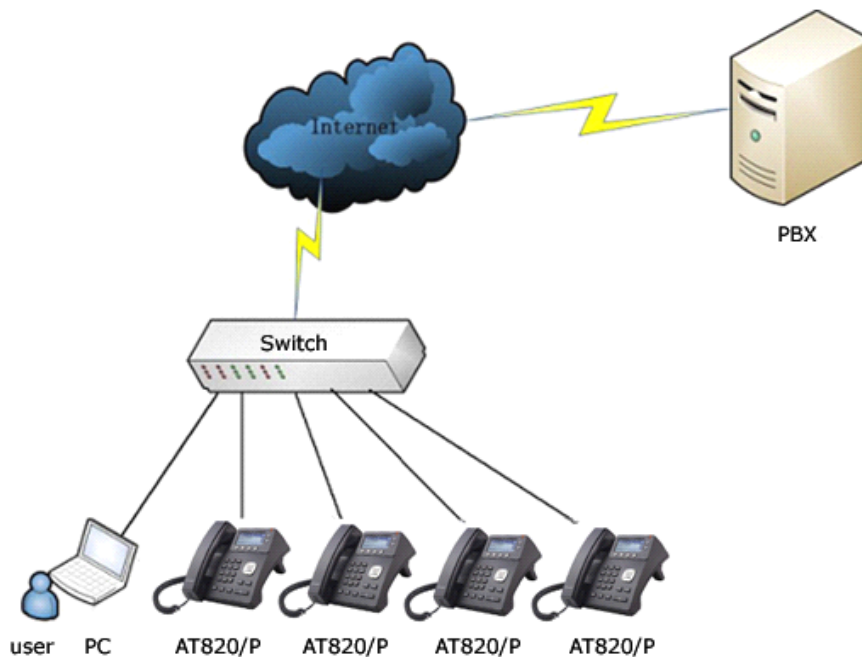
2013-01-21

1. 进行连接和访问设备.....	3
Ø 连接设备.....	3
Ø 脚架安装说明.....	3
Ø 查看话机 IP.....	5
Ø 进入话机设置界面.....	5
2. 在话机上注册账号.....	6
2.1 配置网络.....	6
Ø 设置 WAN 口.....	6
Ø 设置密码.....	6
2.2 配置账号:	7

1. 进行连接和访问设备

➤ 连接设备

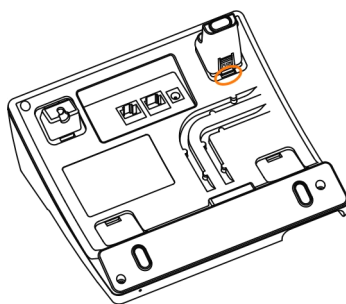
如下图连接 AT820 到网络：



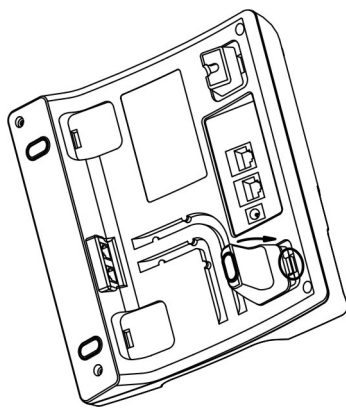
➤ 脚架安装说明

1) 桌面放置安装方法

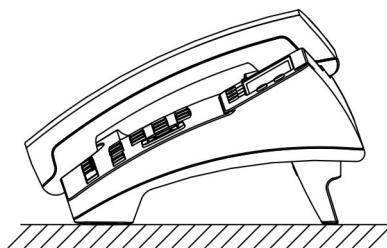
A、主机的底面朝上，把脚架有“PUSH”字样的弹片扣入底壳的槽内，请参考下图：



B、按箭头方向按压脚架，使脚架的另一个固定片扣进主机底壳的槽内

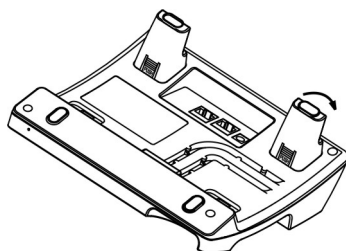


C、重复步骤 1、步骤 2，装配两只脚架后，如下图正确的桌面方式



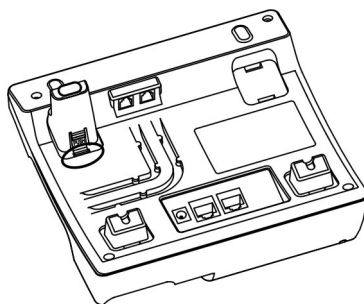
D、拆卸脚架方法：

按下脚架有“PUSH”字样的弹力片，同时按箭头用力扳脚架；弹力片脱离底壳的槽（同时伴有“啪”的声响）则可取下脚架。如下图：

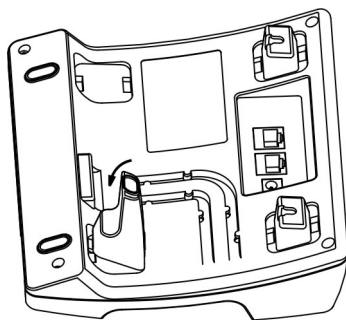


2) 挂墙放置安装方法

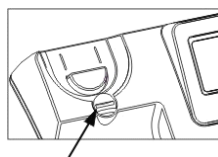
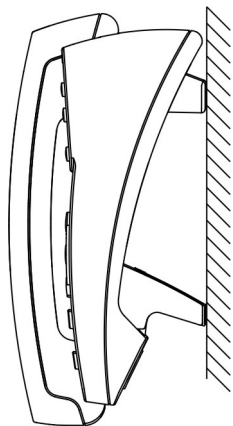
A、主机底面向上，把脚架有“PUSH”字样的弹片扣入底壳的槽内，请参考下图：



B、按箭头方向按压脚架，使脚架的另一个固定片扣进主机底壳的槽中



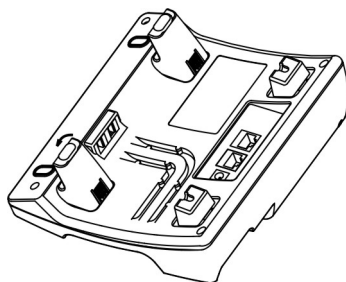
C、重复步骤 1、步骤 2，装配 2 只脚架后，如下图墙挂方式：



注意：预先把挂抢勾用硬币旋转成图示方式

D、拆卸方法

按下脚架有“PUSH”字样的弹力片，同时按箭头用力扳脚架；弹力片脱离底壳的槽（同时伴有“啪”的声响）则可取下脚架。如下图：



➤ 查看话机 IP

AT820 默认使用 DHCP 自动获取 IP。

在话机连接到网络后，按 MENU 键输入密码 123，然后按上下键选择 9.Network，就能看到 AT820 的 Current IP。

➤ 进入话机设置界面

在浏览器里面输入 AT820 的 IP 地址，回车后则可以访问 AT820 的设置页面。电脑 IP 地址需跟 AT820 在同一个网段。默认无密码，直接进入一般用户界面，点击右上角的 admin 可以切换到管理员界面。

Product Information

Product Name : AT820 Protocol : SIP
Software Version : 2.2.4.12425 Hardware Version :

2. 在话机上注册账号

2.1 配置网络

➤ 设置 WAN 口

进入"Network" -> "Basic" 页面设置话机的网口的连接方式。

System Status Network / Basic

Network

Basic

Advance

Account

Phone Setting

Update

Phone Book

Call Log

DHCP

Static IP

IP Address :

Subnet Mask :

Default Gateway :

Primary DNS :

Secondary DNS :

PPPoE

User Name :

Password :

- ✓ 选择网络模式：AT820 可以通过使用静态 IP(static)，动态获取 IP (DHCP)，或者 PPPoE 拨号来连接到网络。
- ✓ DHCP: 在有 DHCP server（如路由器）的情况下，自动获取 IP。AT820 默认使用次模式。
- ✓ Static IP: 使用静态 IP 地址
 - 在 IP address 里面填写 AT820 的 IP 地址；
 - 在 Subnet Mask 里面填写网络子网掩码；
 - 在 Default Gateway 里面填写路由器地址或者上层网关地址；
 - 在 Primary DNS 和 Secondary DNS 里面分别填上本地首选 DNS 服务器地址和备用 DNS 地址。
- ✓ PPPoE: 拨号上网
 - 在 PPPoE Username 和 Password 里面填写 PPPoE 拨号的帐号，密码。则 AT820 可以通过 PPPoE 拨号连接上 internet，并自动获取 IP address, Subnet mask, Gateway, DNS 等信息。

➤ 设置密码

默认无密码，如果要设置密码，需要进入"Network" -> "Advance"页面。

网页登陆有两种权限，普通用户模式（user）和管理员模式（admin）。在管理员模式下可以看见并修改所有参数，但是在普通用户模式下只能看见并修改部分参数。

System Status	Network / Advance	
Network	Web Server	
Basic		
Advance		
SIP Setting	Enable Web Server :	Yes
Account	Admin Password :	User Password :
Phone Setting	HTTP Port :	80
Update	VPN	
Phone Book		
Call Log		

- ✓ **Enable Web Server:** 开启或关闭网页。如选择 no，则不能进入网页进行设置
- ✓ **Admin password:** 管理员密码。（登陆用户名：admin）
- ✓ **User password:** 普通用户密码。（登陆用户：user）

2.2 配置账号:

进入 "Account" -> "Account1" 设置页面配置 sip 帐号（由 SIP 服务器提供）信息:

System Status	Account / Account 1	
Network	SIP	
SIP Setting		
Account		
Account 1		
Account 2		
Phone Setting	Enable :	Yes
Update	Display Name :	User ID :
Phone Book	Authenticate ID :	Password :
Call Log	SIP Server :	SIP Port :
	Use Outbound Proxy :	Outbound Proxy Port :
	Outbound Proxy Server :	Outbound Proxy Port :
	Register Expires :	Subscribe Expires :
	Transport Type :	SIP 100Rel Require :

- ✓ **Enable:** 是否启用此账号
- ✓ **Display Name:** 此名字会显示在话机屏幕上，如果服务器已经给账号设置了名字则优先显示服务器设置的名字。也可不填。
- ✓ **User ID:** 填写 sip account 的用户名。
- ✓ **Authenticate ID:** 一般情况下与 User ID 一样,也可以不填。如果服务器对 authenticate ID 有要求则按要求填写。
- ✓ **Password:** SIP 账号的密码。

AT820 快速设置指南

- ✓ Sip Server: SIP 服务器的地址（IP 地址或者域名）。
- ✓ Sip Port: SIP 服务器的端口，默认是 5060。
- ✓ Use Outbound Proxy: 是否使用代理服务器。
- ✓ Outbound Proxy Server: 请根据服务器的要求填写代理服务器的地址，如果没有要求可不填写。
- ✓ Outbound Proxy Port: 代理服务器的端口，默认为 5060。
- ✓ Register Expires: 注册间隔，默认 60s 之后再次发起注册。如果设置的时间间隔与服务器设置不同，AT820 会自动调整时间间隔为服务器推荐的设置。
- ✓ Subscribe expires: SUBSCRIBE 消息订阅时间间隔，默认为 3600 秒。
- ✓ Transport Type: 传输方式有 UDP、TCP 和 TLS。
- ✓ SIP 100Rel Require : 是否需要 Require: 100rel 头域支持。

配置完账号并启用之后，请查看 System Status 页面是否显示已注册（registered）

System Status	
Network	Product Information
SIP Setting	Product Name : AT820 Protocol : SIP
Account	Software Version : 2.2.4.12425 Hardware Version :
Phone Setting	Mac Address : 00:09:45:60:50:10 Serial Number :
Update	Network Information
Phone Book	Type : DHCP Current IP : 172.16.0.105
Call Log	Current Netmask : 255.255.255.0 Current Gateway : 172.16.0.1
	Primary DNS : 202.96.134.133 Secondary DNS : 202.96.128.86
	Host Name : Domain :
	VPN State : Disable VPN IP :
	Account 1 Information
	Registration State : Registered Proxy : 172.16.0.55
	User ID : 5066 Message Waiting : Yes
	Last Registration At : 01/01/2000 00:00:00 Next Registration In : 300 s
	Account 2 Information
	Registration State : Registered Proxy : 172.16.0.55
	User ID : 5067 Message Waiting : Yes
	Last Registration At : 01/21/2013 11:50:58 Next Registration In : 298 s