

# **Rainbow2 快速设置指南**

版本：1.0

2014-03-21

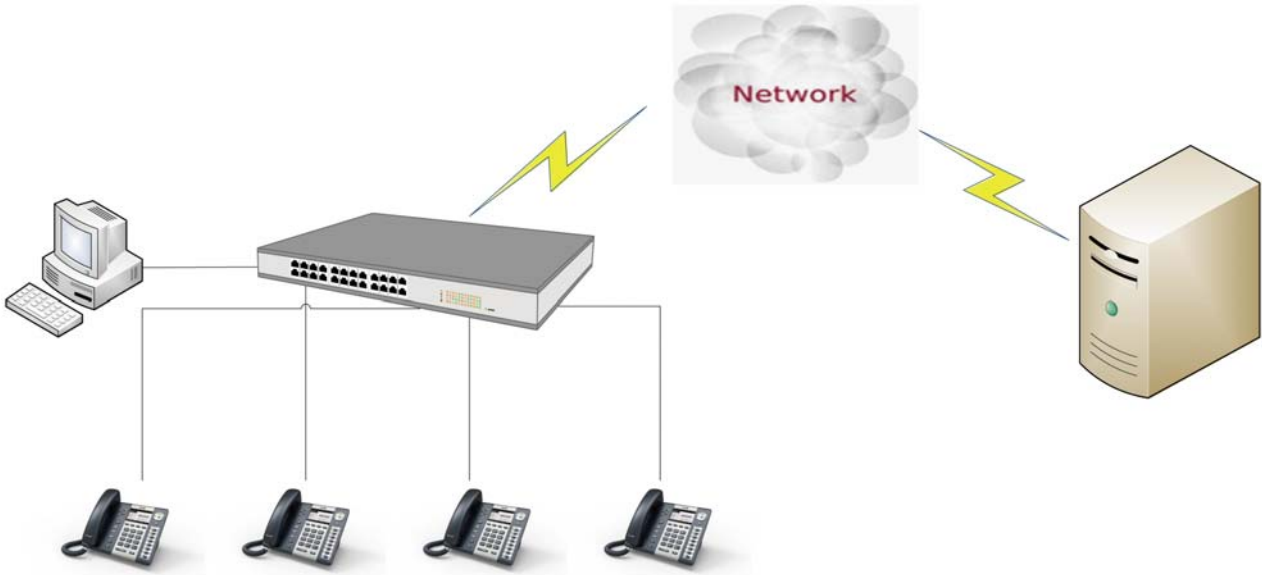
## 目录

1 进行连接和访问设备 .....	3
1.1 连接设备 .....	3
1.2 脚架安装说明 .....	3
1.3 贴片使用指南 .....	4
1.4 连线说明 .....	6
1.5 查看话机 IP .....	6
1.6 进入话机设置界面 .....	7
2 在话机上注册账号 .....	7
2.1 配置网络 .....	7
2.2 配置账号 .....	8

# 1 进行连接和访问设备

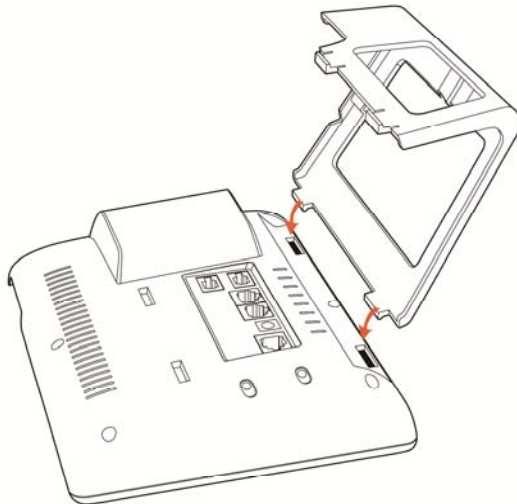
## 1.1 连接设备

如下图连接话机到网络：

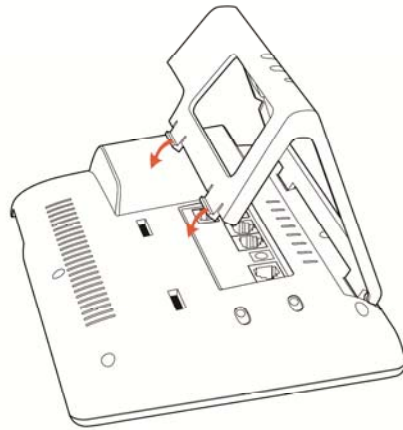


## 1.2 脚架安装说明

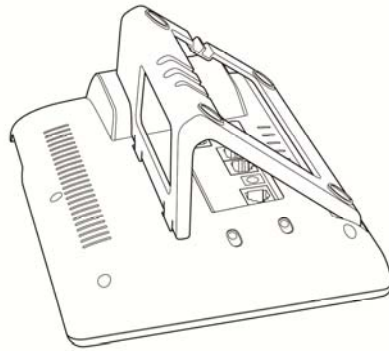
A、主机的底面朝上，将脚架的一边扣入底壳的槽内，如下图所示：



B、按箭头方向按压脚架，使脚架的另一边扣进主机底壳的槽内

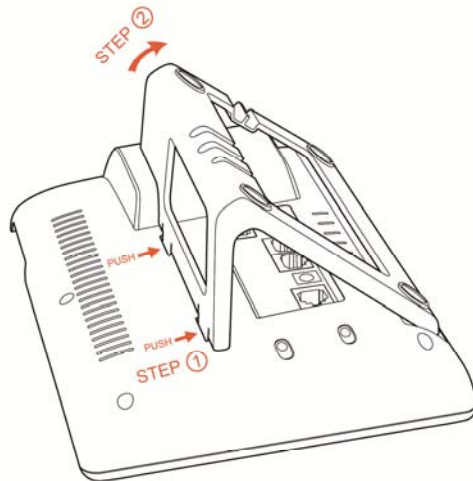


C、安装好后如下图所示



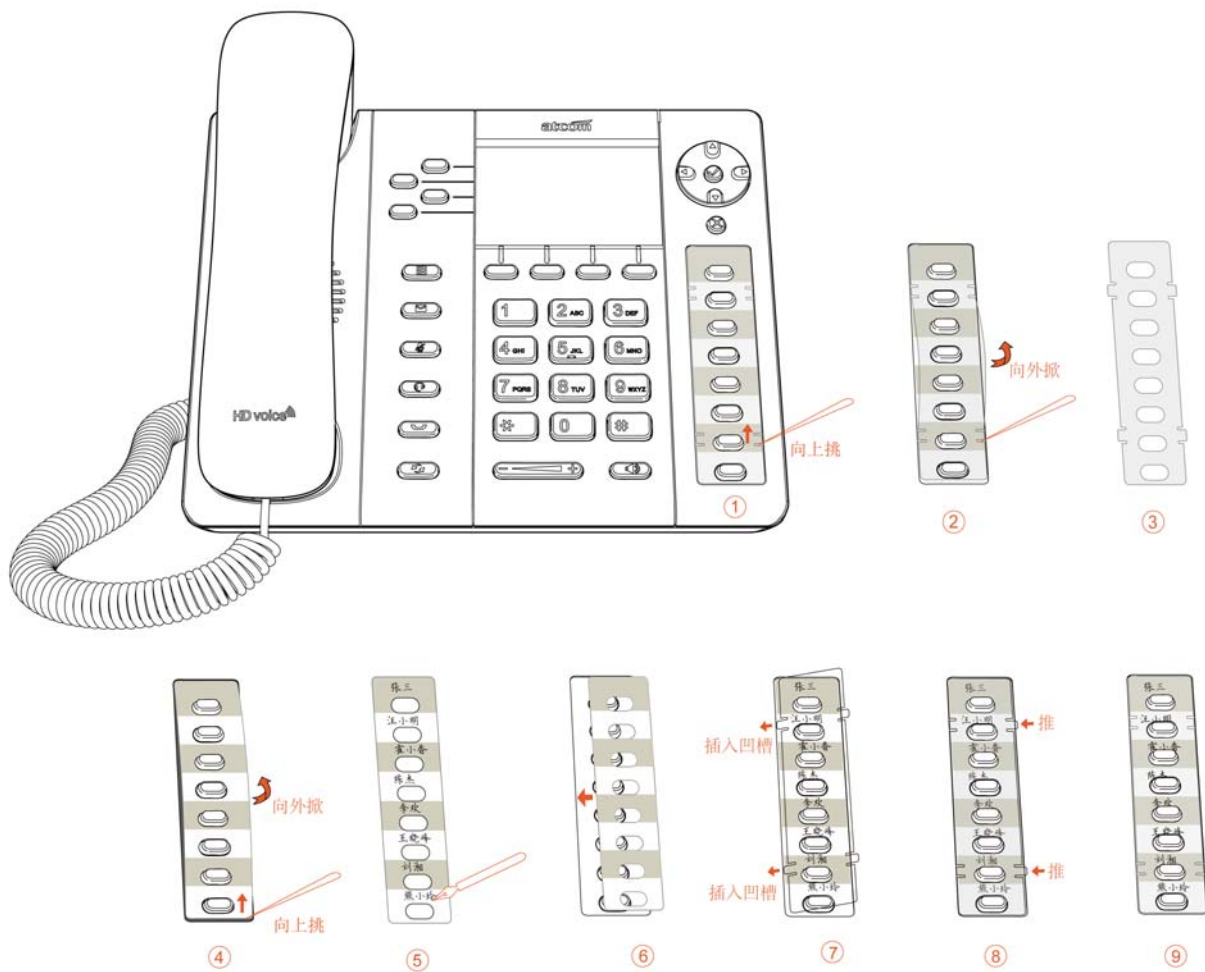
D、拆卸脚架方法：

如下图所示，按下脚架上端弹力片，同时按箭头用力扳脚架；则可取下脚架。如下图：



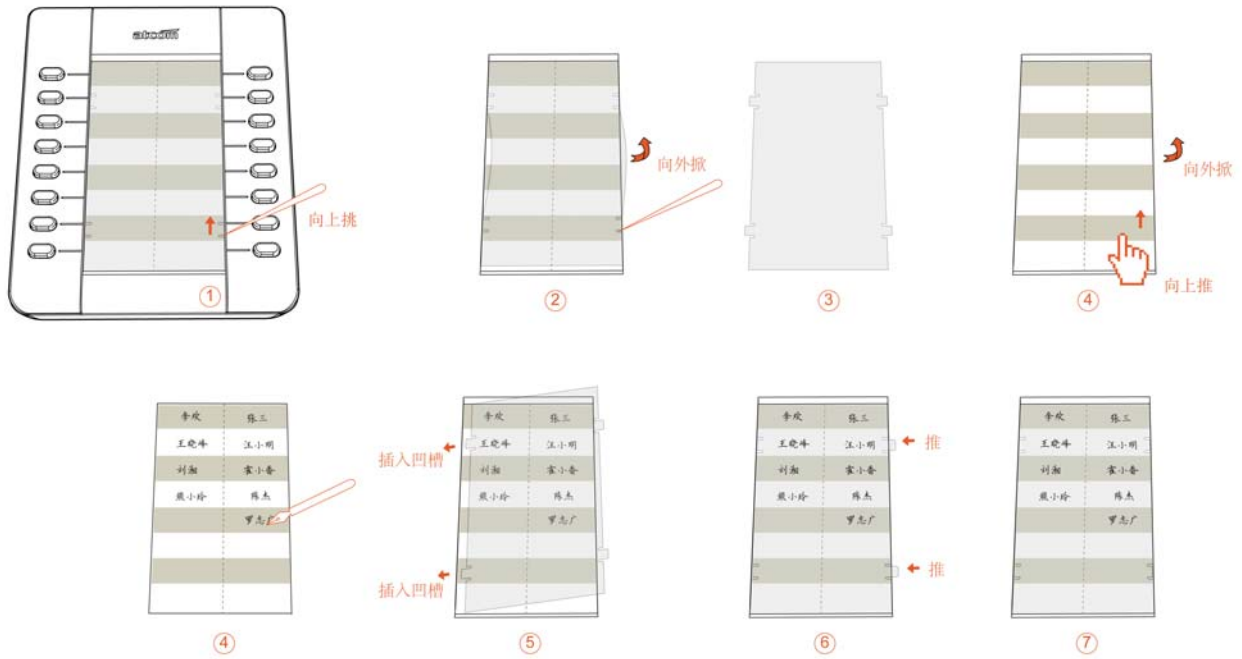
### 1.3 贴片使用指南

可编程按键贴片使用指南，如下图：



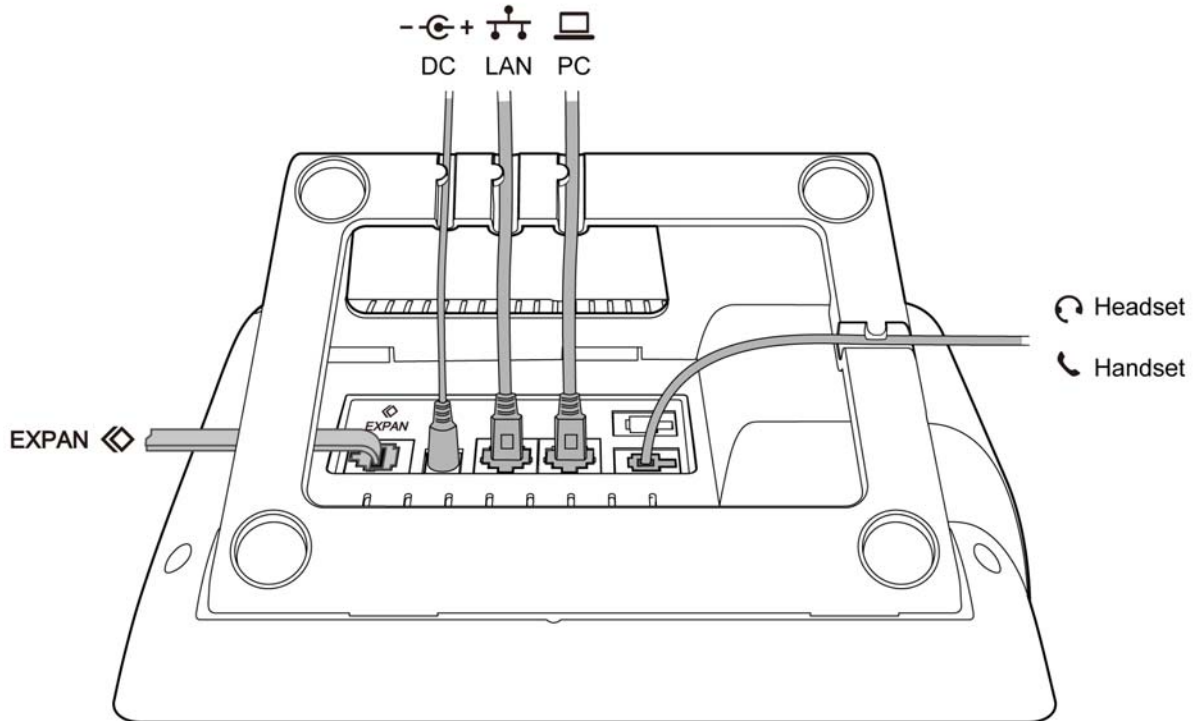
- 1、用牙签或者钢针插入塑料贴片的孔洞中，使塑料贴片拱起
- 2、将拱起的塑料贴片往外掀开
- 3、取下塑料贴片
- 4、用牙签或钢针沿着纸片底端边沿向上挑，待纸片拱起之后往外掀开
- 5、取下纸片后在纸片上写上要标识的内容
- 6、待纸上墨渍干了之后，将纸片放回
- 7、将塑料贴片的一边插入凹槽中，注意要将塑料贴片磨砂的那边置于外面，这样更耐脏
- 8、轻轻将塑料贴片的另一边推入凹槽
- 9、塑料贴片安装完毕

外挂贴片使用指南，与可编程按键贴片使用基本一致，如下图：




### 1.4 连线说明

安装好脚架之后，按照下图连好线



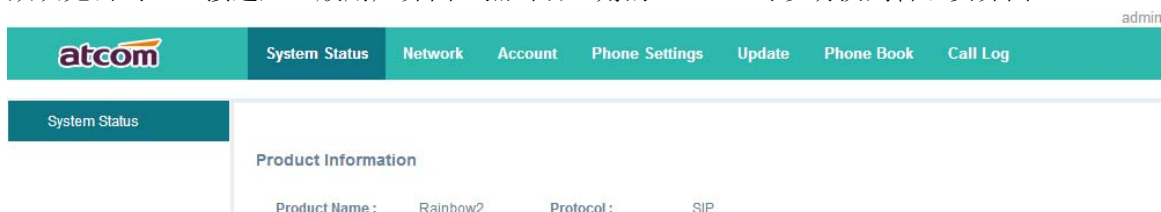
### 1.5 查看话机 IP

话机默认使用 DHCP 自动获取 IP。

在话机连接到网络后，待机界面按  键就能看到当前 IP。

## 1.6 进入话机设置界面

在浏览器里面输入话机的 IP 地址，回车后则可以访问 Web 设置页面。电脑 IP 地址需跟话机在同一个网段。默认无密码，直接进入一般用户界面，点击右上角的 **admin** 可以切换到管理员界面。

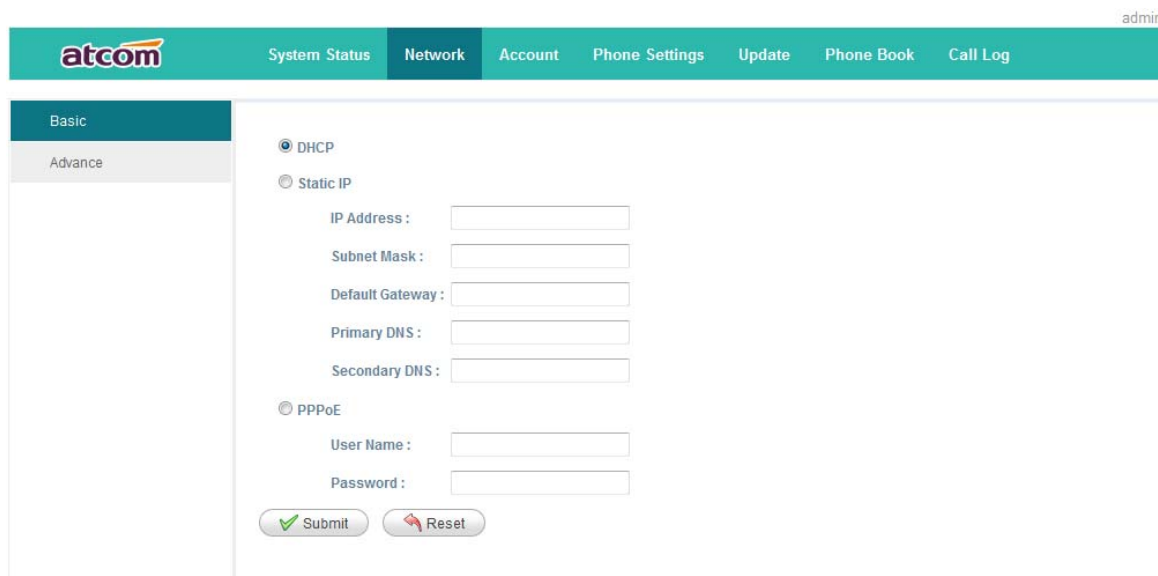


## 2 在话机上注册账号

### 2.1 配置网络

#### 2.1.1 设置 LAN 口

进入"Network" -> "Basic" 页面设置话机的网口的连接方式。



- ✓ 选择网络模式: 话机可以通过使用静态 IP(static), 动态获取 IP (DHCP), 或者 PPPoE 拨号来连接到网络。
- ✓ DHCP: 在有 DHCP server (如路由器) 的情况下, 自动获取 IP。话机默认使用此模式。
- ✓ Static IP: 使用静态 IP 地址
  - 在 IP address 里面填写话机的 IP 地址;
  - 在 Subnet Mask 里面填写网络子网掩码;
  - 在 Default Gateway 里面填写路由器地址或者上层网关地址;
  - 在 Primary DNS 和 Secondary DNS 里面分别填上本地首选 DNS 服务器地址和备用 DNS 地址。
- ✓ PPPoE: 拨号上网

----在 PPPoE Username 和 Password 里面填写 PPPoE 拨号的帐号，密码。

则话机可以通过 PPPoE 拨号连接上 internet，并自动获取 IP address, Subnet mask, Gateway, DNS 等信息。

### 2.1.2 设置密码

默认无密码，如果要设置密码，需要进入"Network" -> "Advance"页面。

网页登陆有两种权限，普通用户模式（user）和管理员模式（admin）。在管理员模式下可以看见并修改所有参数，但是在普通用户模式下只能看见并修改部分参数。

#### Web Server

Enable Web Server :	<input type="text" value="Yes"/>		
Admin Password :	<input type="text"/>	User Password :	<input type="text"/>
HTTP Port :	<input type="text" value="80"/>		

- ✓ Enable Web Server: 开启或关闭网页。如选择 no，则不能进入网页进行设置。
- ✓ Admin password: 管理员密码。（登陆用户名：admin）。
- ✓ User password: 普通用户密码。（登陆用户：user）。

## 2.2 配置账号

进入 "Account" -> "SIP" 设置页面配置 sip 帐号（由 SIP 服务器提供）信息：

#### SIP

Enable :	<input type="text" value="Yes"/>		
Display Name :	<input type="text"/>	User ID :	<input type="text"/>
Authenticate ID :	<input type="text"/>	Password :	<input type="text"/>
SIP Server :	<input type="text"/>	SIP Port :	<input type="text" value="5060"/>
SIP Redundancy Server :	<input type="text"/>		
Use Outbound Proxy :	<input type="text" value="No"/>		
Outbound Proxy Server :	<input type="text"/>	Outbound Proxy Port :	<input type="text" value="5060"/>
Register Expires :	<input type="text" value="300"/>	Subscribe Expires :	<input type="text" value="3600"/>
Transport Type :	<input type="text" value="UDP"/>	SIP 100Rel Require :	<input type="text" value="No"/>
Session Timer Enable :	<input type="text" value="No"/>	Early Update Enable :	<input type="text" value="No"/>
Caller ID Display :	<input type="text" value="No"/>	AutoSubscribeMWIEnable :	<input type="text" value="No"/>
Server List :	<input type="text" value="Common"/>	Dns Mode :	<input type="text" value="A Record"/>
BLF List URI :	<input type="text"/>		

- ✓ Enable: 是否启用此账号。



- ✓ Display Name: 此名字将显示在话机屏幕上，如果服务器已经给账号设置了名字则优先显示服务器设置的名字。也可不填。
- ✓ User ID: 填写 sip account 的用户名。
- ✓ Authenticate ID: 一般情况下与 User ID 的值相同，也可以不填。如果服务器对 authenticate ID 有要求则按要求填写。
- ✓ Password: SIP 账号的密码。
- ✓ Sip Server: SIP 服务器的地址（IP 地址或者域名）。
- ✓ Sip Port: SIP 服务器的端口，默认是 5060。

配置完账号并启用之后，点击 Submit 提交，请查看 System Status 页面是否显示已注册（已注册为 Registered）

The screenshot shows the 'System Status' page of the atcom interface. The page has a teal header with the atcom logo and navigation tabs: System Status, Network, Account, Phone Settings, Update, Phone Book, and Call Log. The 'System Status' tab is active. The main content area is divided into sections for Product Information, Network Information, and three Account Information sections. In the 'Account 1 Information' section, the 'Registration State' is 'Registered', which is highlighted with a red box. Other accounts are listed as 'Not registered'.

Product Information			
Product Name :	Rainbow2	Protocol :	SIP
Software Version :	1.4.0	Hardware Version :	
Mac Address :	80:82:87:01:86:5A	Serial Number :	R2X140100023

Network Information			
Type :	DHCP	Current IP :	172.16.0.116
Current Netmask :	255.255.255.0	Current Gateway :	172.16.0.1
Primary DNS :	202.96.134.133	Secondary DNS :	202.96.128.86
Host Name :		Domain :	
VPN State :	Disable	VPN IP :	

Account 1 Information			
Registration State :	Registered	Proxy :	172.16.0.55
User ID :	5069	Message Waiting :	Yes
Last Registration At :	01/01/2000 00:00:00	Next Registration In :	300 s

Account 2 Information			
Registration State :	Not registered	Proxy :	
User ID :		Message Waiting :	Yes
Last Registration At :		Next Registration In :	

Account 3 Information			
Registration State :	Not registered	Proxv :	