

Rainbow4(s) 快速设置指南

版本: 1.0

2014-010-17

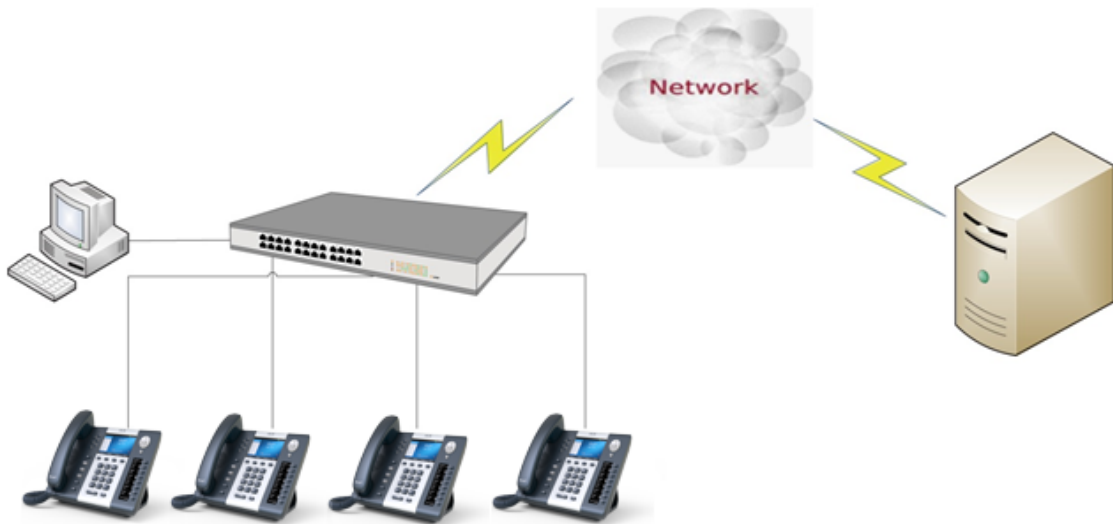
目录

1、 进行连接和访问设备	3
1.1 连接设备	3
1.2 脚架安装说明	3
1.3 连线说明	4
1.4 查看话机IP	5
1.5 进入话机设置界面	5
2、 快速配置话机	6
2.1、配置网络信息	6
2.2、配置账号信息	8

1、进行连接和访问设备

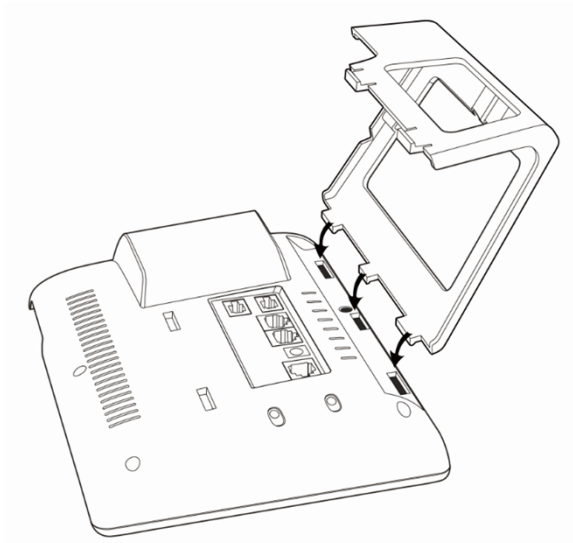
1.1 连接设备

如下图连接话机到网络：

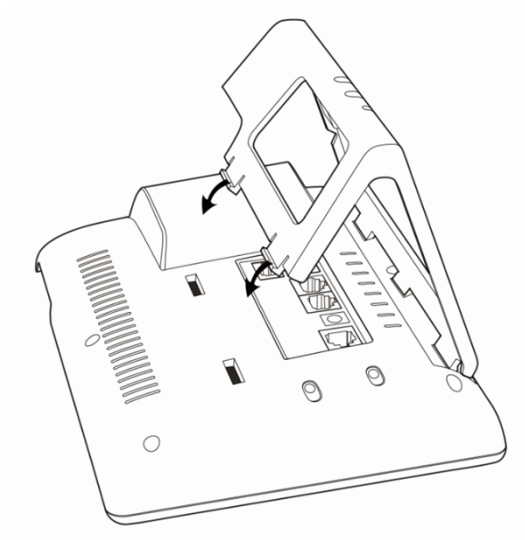


1.2 脚架安装说明

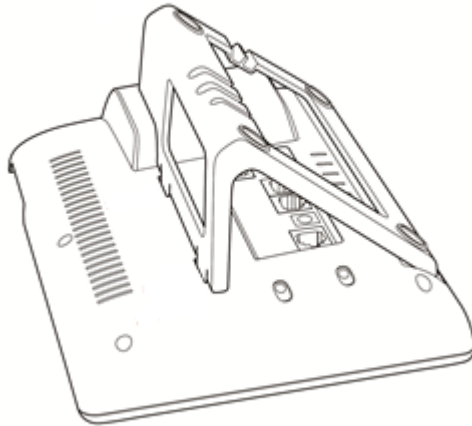
A□主机的底面朝上，将脚架的一边扣入底壳的槽内，如下图所示：



B □ 按箭头方向按压脚架, 使脚架的另一边扣进主机底壳的槽内

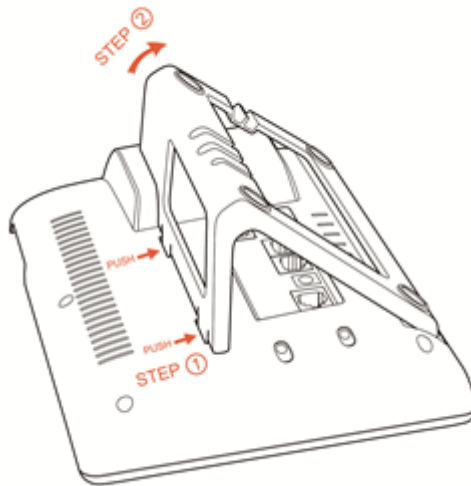


C □ 安装好后如下图所示



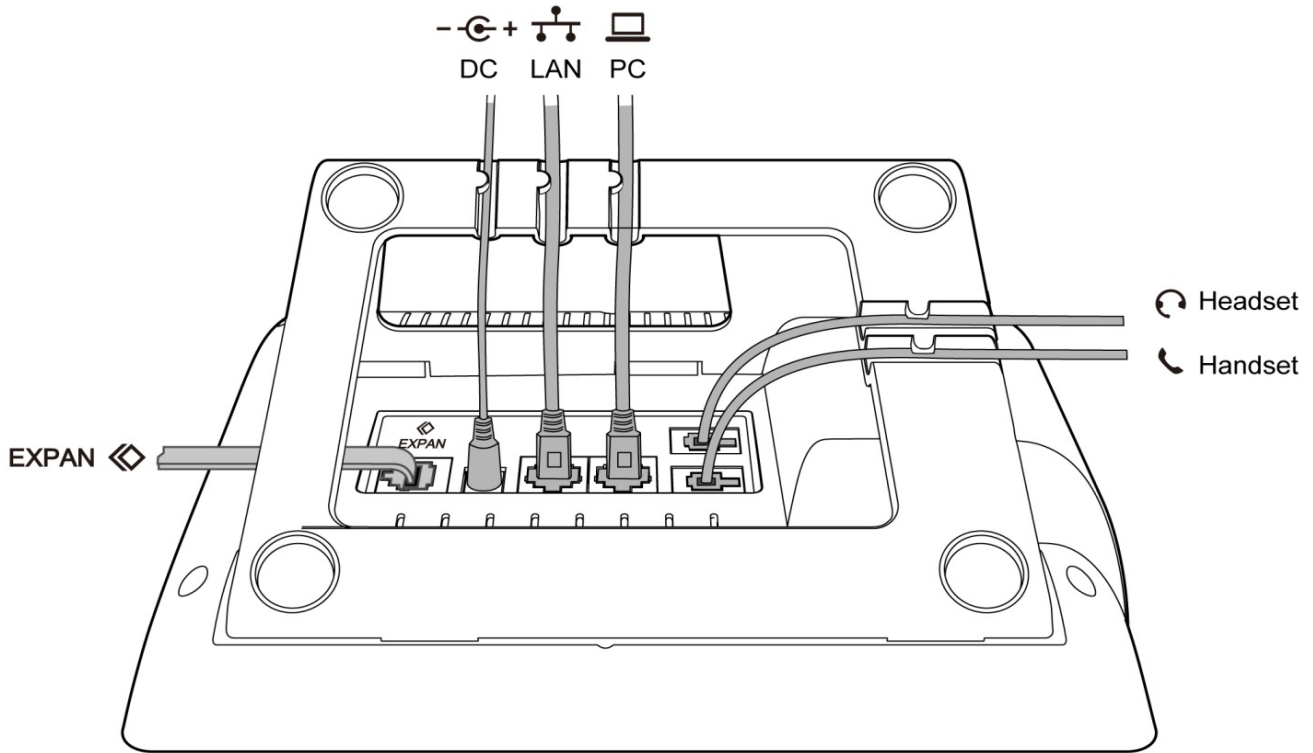
D□ 拆卸脚架方法：

如下图所示，按下脚架上端弹力片，同时按箭头用力扳脚架；则可取下脚架。如下图：




1.3 连线说明

安装好脚架之后，按照下图连好线：



1.4 查看话机IP

话机默认使用DHCP自动获取IP。

在话机连接到网络后，待机界面按  键就能看到当前IP。

1.5 进入话机设置界面

将电脑跟话机连接到同一个网段。在浏览器里面输入话机的IP地址，回车后输入用户名跟密码则可以访问网页设置页面。默认的用户名和密码为：

用户名	密码	说明
admin	admin	管理员用户名和密码
user	user	普通用户名和密码

2、快速配置话机

进入话机网页后，可通过快捷设置来快速配置话机。网页配置路径：**基本**→**快捷设置**。

快捷设置按照配置顺序分为以下两个模块：

1. 网络信息——LAN口配置；
2. 账号信息——SIP设置。

2.1、配置网络信息

有三种网络模式可供选择：



1. 如果选择DHCP，话机会自动获取IP地址，点击“下一步”后会进入账号信息的快捷设置界面。
2. 如果选择Static IP，则需要手动配置IP地址相关信息，点击“下一步”后进入Static IP的快捷设置界面。

状态	静态IP 设置
快捷设置	<ul style="list-style-type: none">* IP地址: <input type="text" value="192.168.1.149"/>* 子网掩码: <input type="text" value="255.255.255.0"/>* 默认网关: <input type="text" value="192.168.1.1"/>首选DNS服务器: <input type="text" value="8.8.8.8"/>备选DNS服务器: <input type="text" value="4.4.4.4"/> <p style="text-align: center;"><input type="button" value="上一步"/> <input type="button" value="下一步"/></p>

配置完IP地址信息后，点击“下一步”会进入账号信息的快捷设置界面，点击“上一步”则会返回网络信息的快捷设置界面。

3. 如果选择PPPoE:使用PPPoE, 需要手动配置用户名和密码(需要ISP支持), 点击“下一步”后进入PPPoE的快捷设置界面。

状态	PPPoE 设置
快捷设置	<ul style="list-style-type: none">* User: <input type="text" value="pppoe"/>* Password: <input type="password" value="....."/> <p style="text-align: center;"><input type="button" value="上一步"/> <input type="button" value="下一步"/></p>

配置完PPPoE的信息后，点击“下一步”会进入账号信息的快捷设置界面，点击“上一步”则会返回网络信息的快捷设置界面。

网络信息也可以在下面的界面中进行配置：

中文 注销

atcom 基本 账号配置 网络配置 可编程按键 话机配置 电话簿

基础
高级

Internet口配置

DHCP ⓘ

静态IP ⓘ

* IP地址

* 子网掩码

* 默认网关

首选DNS服务器

备选DNS服务器

PPPoE ⓘ

* 用户名

* 密码

应用 取消

2.2、配置账号信息

配置的账号信息会自动保存到话机的第一条线路中。

中文 注册

atcom 基本 账号配置 网络配置 可编程按键 话机配置 电话簿

状态	SIP 设置	
快捷设置	账号激活	启用
	显示标签	<input type="text"/> ⓘ
	显示名称	<input type="text"/> ⓘ
	注册账号	<input type="text"/> ⓘ
	* 用户名称	6030 ⓘ
	密码 ⓘ
	* SIP服务器	192.168.1.123 端口 5060 ⓘ
	<input type="button" value="上一步"/> <input type="button" value="完成"/>	

点击“完成”将保存网络信息和账号信息，点击“上一步”会跳转至先前的快捷设置界面。

账号信息也可以在下面的界面中进行配置：

中文 注册

atcom 基本 账号配置 网络配置 可编程按键 话机配置 电话簿

基础	账号	
编解码	注册状态	注册失败
高级	账号激活	启用
	显示标签	<input type="text"/> ⓘ
	显示名称	atcom ⓘ
	注册账号	<input type="text"/> ⓘ
	* 用户名称	6030 ⓘ
	密码 ⓘ
	* SIP服务器	192.168.1.123 端口 5060 ⓘ
	呼出代理服务器	禁用 ⓘ
	呼出代理服务器地址	<input type="text"/> 端口 5060 ⓘ
	传输方式	UDP ⓘ
	NAT穿透	禁用 ⓘ
	STUN服务器	<input type="text"/> 端口 3478 ⓘ