



A68(W) IP 电话用户手册

Version: 2.0

2018-07-26

目录

联系 ATCOM	5
1、A68(W)简介	6
1.1、接口	7
1.2、硬件	7
1.3、软件	7
1.4、网络	9
1.5、管理和维护	9
1.6、协议	9
1.7、兼容和认证标准	10
1.8、产品包装	10
1.9、安装	11
2、话机界面	14
2.1、话机面板	15
2.2、启动界面	17
2.3、待机界面	18
3、通话功能	20
3.1、接听电话	21
3.2、拨打电话	21
3.3、预拨号	23
3.4、多路通话	23
3.5、通话保持	23
3.6、通话转移	23
3.7、静音	24

3.8、九方会议.....	24
3.9、结束通话.....	25
3.10、语音邮件.....	26
4、话机配置.....	26
4.1、状态信息.....	28
4.2、呼叫功能.....	30
4.3、电话簿.....	45
4.4、远程电话簿.....	50
4.5、LDAP.....	51
4.6、历史记录.....	53
4.7、信息.....	56
4.8、设置.....	61
4.9、显示.....	83
5、高级功能.....	85
5.1、选用编解码.....	85
5.2、抓包、升级.....	86
5.3、自动更新.....	88
5.4、导出、导入配置文件.....	90
5.4.1、导出配置文件.....	90
5.4.2、导入配置文件.....	91
5.5、导入、导出 CFG 文件.....	91
5.6、导出系统日志.....	91
5.7、拨号规则.....	92
5.7.1、替换规则.....	93

5.7.2、立即呼出	94
5.7.3、地区代码	94
5.7.4、呼出限制	95
5.8、TR069	96
5.8、Action URL	98
5.9、远程控制	98
6、WI-FI (A68W 和 A68WAC)	100
6.1、LCD 配置	100
6.2、WEB 界面中配置 WIFI	100
6.3、企业 WIFI	101
7、常见问题	103
7.1、如何恢复出厂设置	103
7.2、在安全模式下升级软件	104
7.3、如何进行 IP 拨号	104
8、故障排除	105
8.1、话机不能注册到 SIP 服务器	105
8.2、话机不能获得 IP 地址	105
8.3、通话中只有一方听到声音	105
9、话机缩略词说明	106

联系 ATCOM

公司简介

ATCOM 是全球领先的 VOIP 解决方案供应商。我们围绕着客户的需求持续创新，与合作伙伴开放合作，在 IP 电话、IP PBX、IP 语音板卡等领域的语音 IP 化上构筑了端到端的解决方案优势。我们运用十多年在网络和通信领域积累的研发、制造和服务的专业经验，积极与客户互动，深入理解客户的精神与价值观，以“为企业语音 IP 化创造最大价值”为使命，致力于为 IP PBX 厂商、软交换、IMS、NGN 厂商、运营商等提供有竞争力的 IP 电话等 IP 语音终端，致力于为企业提供极具竞争力的 IP 语音整体解决方案，持续提升客户体验，持续为客户创造更大的价值。目前 ATCOM 的 VOIP 语音产品，已经应用于 60 个国家、服务于数百万的终端客户。

联系销售

地址	深圳市福田区车公庙泰然 9 路 21 号皇冠科技园 3 栋 A 门 2 楼 C 区
电话	+ (86) 755-83018618-8899
传真	+ (86) 755-83018319
电邮	sales@atcom.com.cn

联系技术支持

邮箱	Support@atcom.com.cn
电话	+ (86) 755-83018618-8003

公司网址：<http://www.atcom.com.cn/>

下载中心：<http://www.atcom.com.cn/download.html>

1、A68(W)简介



A68(W)



A68(W)带 AET

型号	POE	电源适配器	WI-FI	1000M 网口
A68	不支持	可选	不支持	支持
A68W	支持	可选	支持	支持
A68WAC	支持	可选	支持 2.5G+5G	支持

1.1、接口

电源输入	直流 5 伏, 1000 毫安或 POE 供电
LAN	RJ45 接口
PC	RJ45 接口
外挂插口	RJ45 接口
耳机插口	RJ9 接口
手柄插口	RJ9 接口

1.2、硬件

LCD	480x272 4.3 寸 TFT
FLASH	1Gbit
RAM	1Gbit
CPU	500MHz 双核
LED 指示灯	1 个状态指示灯, 6 个线路指示灯, 8 个 BLF 指示灯, 1 个语音留言指示灯, 1 个耳机指示灯, 1 个静音指示灯
扩展模块 (RET/AET)	RET: 连接 RET 扩展模块后有 44 个可编程按键; AET: 最多可连接 5 个 AET 扩展模块, 每个 AET 有 72 可编程按键。

1.3、软件

支持 SIP 2.0 (RFC 3261)及其相关协议

支持 32 个 SIP 帐号

支持 SIP 域名、SIP 认证、备份 SIP 服务器

支持网页设置

支持不同等级用户管理权限

支持语音编码：G711A、G711U、G722、G726-16、G726-24、G726-32、G726-40、G729、L16、iLBC_13_3、iLBC_15_2

支持 DTMF (Inband, RFC2833, INFO)

支持 Open VPN

支持 VLAN

支持 LLDP

支持 IPV4、IPV6、IPV4&IPV6

支持 802.1X

支持透传到 PC 端口

支持 STUN

支持 HTTP, HTTPS, FTP, TFTP, DHCP, RPS 和 PNP

支持话机日志

支持网络时间同步

支持夏令时

支持英语、法语、希伯来语、俄语、德语、西班牙语、中文、繁体中文、波斯语、匈牙利语、波兰语、葡萄牙语、土耳其语等多国语言

支持通话转接、通话前转、呼叫等待、三方通话、通话保持

支持黑名单、隐藏本机号码、禁止匿名拨打

支持拨号规则、IP 拨号

支持 SIP 语音包缓冲、静音检测、舒适噪音生成

支持回音消除

支持 1000 条电话簿、100 条黑名单、400 条通话记录

1.4、网络

LAN/PC: 支持桥接模式

支持 VLAN、Open VPN

支持 PC 口透传镜像抓包

支持 lldp 和 802.1X

支持 IPv6

支持 DHCP、STATIC 和主备用 DNS

支持 QoS

网页支持 HTTP 和 HTTPS

A68WAC 支持 2.4GHz 和 5GHz 双频段 WiFi

1.5、管理和维护

支持安全模式下升级软件

支持不同用户级别登录

可通过网页和 LCD 配置话机参数

支持多国语言

支持自动部署

支持系统日志

1.6、协议

支持 IEEE 802.3/802.3u 10 Base T/100Base TX

DHCP: 动态主机配置协议

SIP 遵循 RFC3261, RFC3262, RFC3263, RFC3264, RFC3265, RFC2543, RFC3489, RFC3842, RFC3515, RFC2976, RFC3428, RFC2327, RFC2782, RFC1889

TCP/IP: 传输控制/网际协议

RTP: 实时传输协议

RTCP: 实时传输控制协议

DNS: 域名服务器

TFTP: 简单文件传输协议

HTTP: 超文本传输协议

HTTPS: 基于安全套接字层的超文本传输协议

FTP: 文件传输协议

1.7、兼容和认证标准

CE 认证编号: AGC01180140201E2, AGC01180140202E2

欧洲 RoHS 中国 RoHS



使用环境

使用环境温度: 50° C 以下

存储环境温度: 50° C 以下

相对湿度: 10%~90%

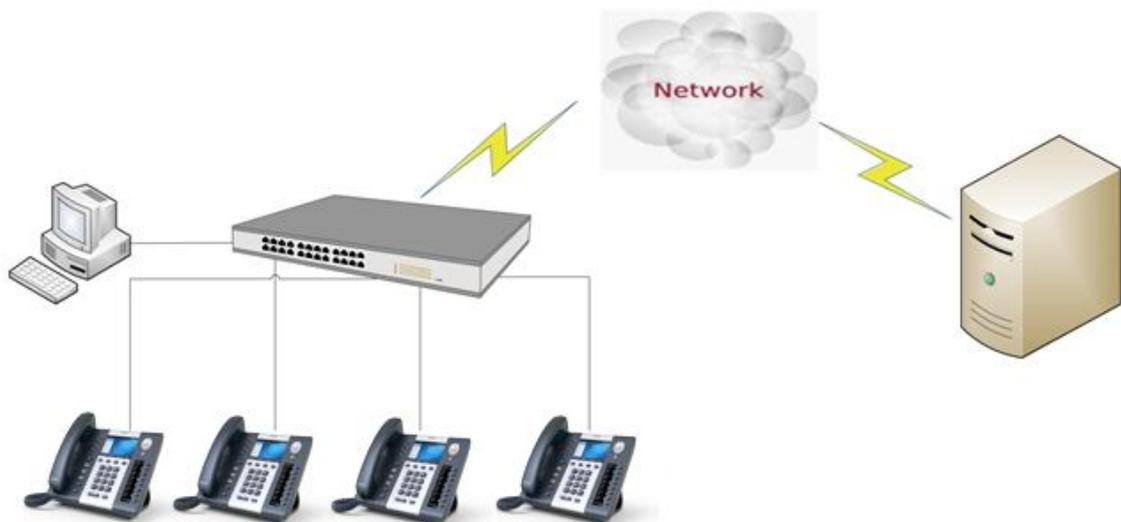
1.8、产品包装

型号	A68(W)
主机	1 台
手柄	1 个
手柄线	1 根
脚架	1 个
电源	可选
网线	1 根, 1.5 米
快速操作指南	1 张
RE 外挂	可选配件
耳麦	可选配件

1.9、安装

连接网线

A68(W)通过 LAN 口与网络上其他设备进行通信。同时 A68(W)支持桥接模式，因此其他设备（笔记本、IP 电话等）可以从 A68(W)连着 PC 口来接入网络。



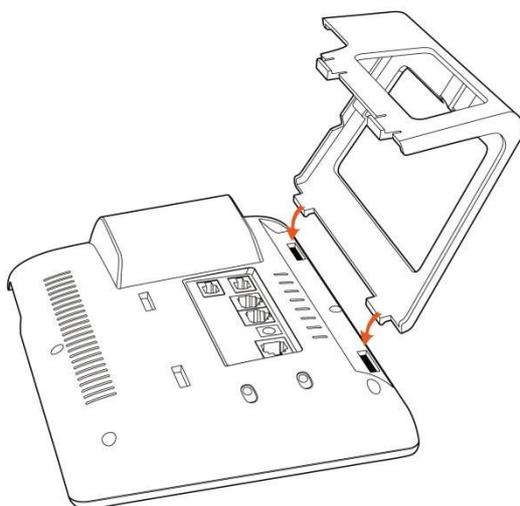
连接 WiFi

A68W 和 A68WAC 可以连接 WiFi:

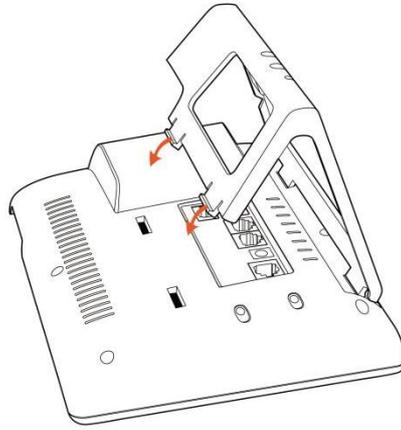


1、脚架安装说明

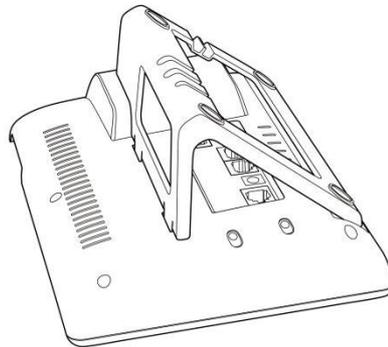
A、主机的底面朝上，将脚架的一边扣入底壳的槽内，如下图所示：



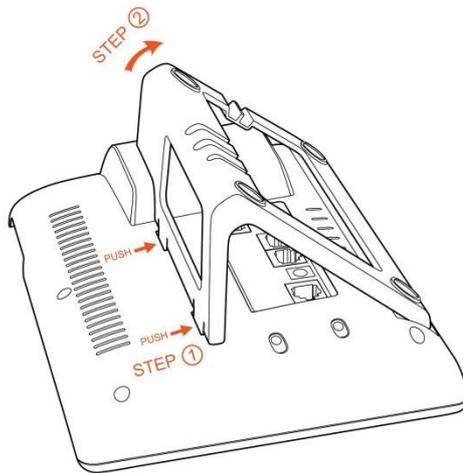
B、按箭头方向按压脚架，使脚架的另一边扣进主机底壳的槽内，如下图所示：



C、安装好后，如下图所示

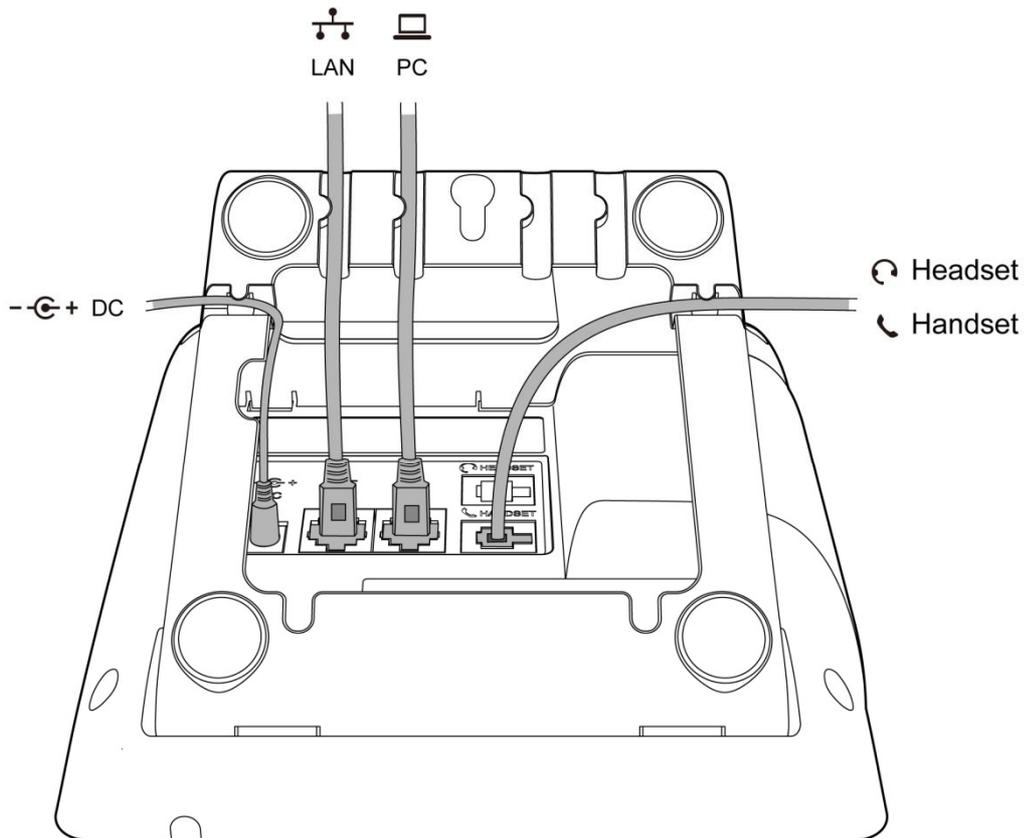


D. 如果要拆卸脚架，按下脚架上端弹力片，同时按箭头用力扳脚架，则可取下脚架。如下图：



2、连线说明

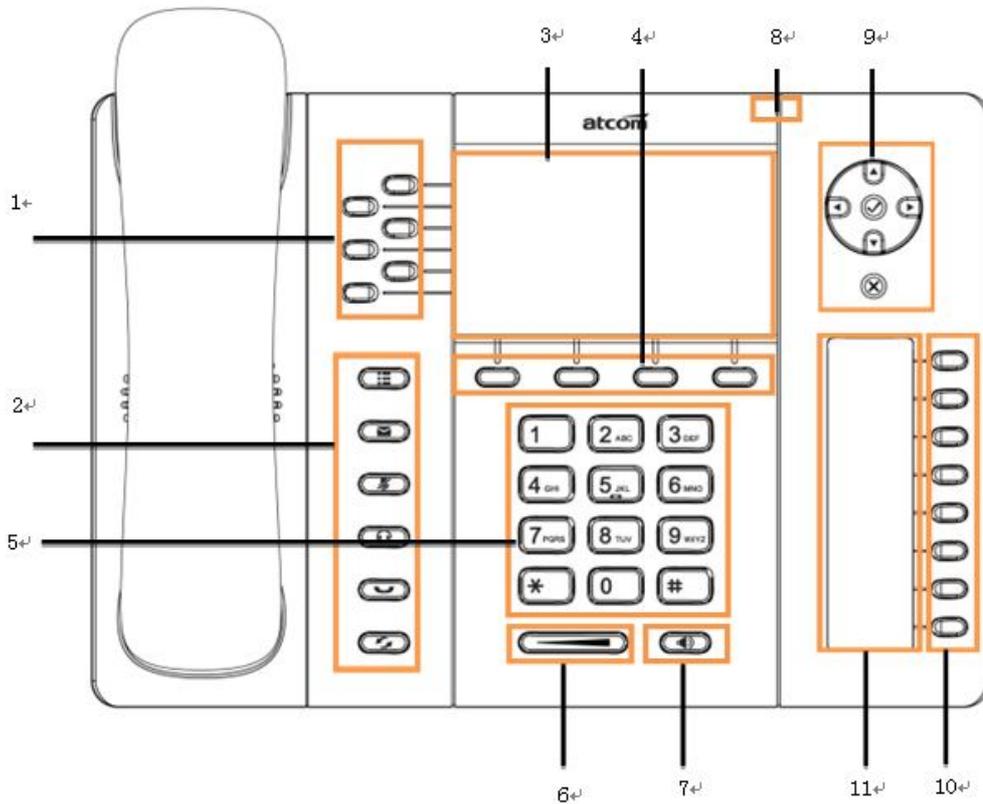
安装好脚架之后，按照下图连好线：



2、话机界面

2.1、话机面板

话机平面图如下图所示



软按键	显示有效的可选的当前话机功能，显示在话机 LCD 显示屏的最下一行。
状态指示灯	话机状态显示 <ul style="list-style-type: none"> ➤ 话机启动，LED 亮 ➤ 话机待机，LED 灭 ➤ 有来电，以 120ms 亮/120ms 灭的频率快速闪

	烁
LCD 显示屏	话机显示屏，显示话机状态信息
线路选择键	线路键指示灯显示分线号码状态，按键选择线路
数字键	输入数字，字符
导航键	允许用户上、下、左、右操作，按  进入“电话簿”，按  进入“呼叫历史记录”
可编程键	可编程键 BLF 状态指示灯 <ul style="list-style-type: none"> ➤ 熄灭：被监控账号未注册 ➤ 绿灯常亮：被监控账号空闲 ➤ 红灯常亮：被监控账号处于通话中 ➤ 红灯快闪：被监控账号处于振铃状态
	确认操作，待机界面按下该键可以进入状态信息界面
	取消操作
	菜单键，用于进入话机菜单
	免提模式下接听或挂断电话
	对耳机、免提、手柄静音。静音后，再次按下该键，取消静音
	耳机模式接听或挂断电话
	检查 voicemail 状态
	呼叫保持
	重拨最近呼出的号码

2.2、启动界面

1. 话机上电瞬间，会亮红色指示灯，话机上电大概 50 秒后进入待机界面。



2. 首次开机或是恢复出厂设置后进入待机状态，可以手动选择语言、时区，WIFI 话机还能选择是否需连接 WIFI





2.3、待机界面



区域	描述
1	<p>线路指示灯：用来指示当前线路账号状态</p> <ul style="list-style-type: none"> ➢ 熄灭：线路空闲、被禁用或注册失败 ➢ 绿色快闪：线路收到新来电 ➢ 绿色常亮：线路处于通话中 ➢ 红色慢闪：线路处于通话保持中
2	显示图标，例如开启键盘锁，开启 forward 等等
3	显示时间、日期
4	软按键：四个软按键为“历史记录”，“电话簿”，“前转”，“免打扰”

待机界面图标描述如下：

图标	描述
	账号已注册.
	账号注册失败
	话机处于拨号中
	话机有来电
	通话保持
	处于三方会议中
	网络连接断开
	处于手柄通话模式
	处于免提通话模式.
	处于耳机通话模式.
	开启 wifi
	开启呼叫前转
	未读语音留言
	开启自动应答
	开启免打扰
	铃声音量调节到 0

3、通话功能

3.1、接听电话

当有来电时，话机将振铃，有3种方式接听电话。

A. 手柄接听

拿起手柄和主叫通话，想要挂断，把手柄放回去。如果想在手柄、免提和耳机之间进行切换，可以按

 或  切换，切换后方可把手柄放回原位。

B. 免提接听

按下 ，使用内置的麦克风和扬声器与主叫通话。想要挂断，请再次按下 。如果想在免提、手柄和耳机间进行切换，拿起手柄切换到手柄，按下  切换到耳机接听。

C. 耳机接听

保持耳机连接到耳机接口上。当有来电时，按下  与主叫通话。想要挂断，请再次按下 。如果想在耳机、免提和手柄之间进行切换，可以拿起手柄切换到手柄、或按  切换到免提接听。

D. 按“应答”软按键接听

在话机来电界面按“应答”软按键，可以实现免提方式接听电话。

E. Line 键接听

话机来电振铃中，对应的注册成功账号Line键也会同时闪绿灯，按该Line键，也能实现免提方式接听电话。

3.2、拨打电话

A. 使用手柄

拿起手柄, 屏幕上显示当前线路 (用户可通过按对应的线路键在线路之间进行切换)。然后输入号码, 完成后按“**拨打**”软按键拨出号码。当听到“du~~du~~”声, 并且屏幕上显示被叫号码时, 表明被叫正在振铃。如果被叫应答, 通话建立, 屏幕上显示通话时间和被叫号码。

B. 使用免提

按下  键, LCD 显示当前线路, 用户可以按相应的线路键在线路间切换。然后输入号码, 完成后按“**拨打**”软按键拨出号码。当用户听到“du~~du~~”声, 并且屏幕上显示被叫号码, 表明被叫正在振铃。如果被叫接听, 通话建立。屏幕显示通话时间和被叫号码。

C. 使用耳机

按下  键, 屏幕显示当前线路, 用户可以按相应的线路键在线路间切换。然后输入号码, 完成后按“**拨打**”软按键拨出号码。当用户听到“du~~du~~”声, 并且屏幕上显示被叫号码, 表明被叫正在振铃。如果被叫接听, 通话建立。屏幕显示通话时间和被叫号码。

D. 使用电话簿

1. 按下  键, 进入目录“**电话簿**”, 按下“**选择**”软按键, 使用导航键查找联系人, 在被选择的联系人加亮显示的情况下, 按“**拨打**”软按键或拿起手柄拨出;
2. 拿起手柄, 按“**电话簿**”, 选择联系人按“**拨打**”软按键拨出;
3. 拿起手柄, 按  键进入**电话簿**目录, 选择联系人按“**拨打**”软按键拨出。

E. 使用历史记录

1. 按下  键, 进入目录**历史记录**, 进入已拨电话或者已接电话或者未接电话目录中选择相应的通话记录按“**拨打**”软按键拨出;
2. 拿起手柄, 按“**历史记录**”, 选择一条通话记录按“**拨打**”软按键拨出;
3. 拿起手柄, 按  键进入“**历史记录**”, 选择一条通话记录按“**拨打**”软按键拨出。

3.3、预拨号

这是一种用户可以在待机状态下直接拨打的方法。步骤如下：

1. 在待机状态下拨号码；

2. 按下“**拨打**”软按键或提起手柄或按下  或按下  拨出号码。

3.4、多路通话

A68(W)支持32条SIP线路，A68(W)最多支持32路通话并发。

通话中接听新来的：当前线路来电时，会闪红色指示灯，屏幕提示有新来电，在当前界面按“**保持**”软按键保持当前通话，然后按“**应答**”软按键接听来电。

通话中发起新通话：如果要在当前线路发起新通话，按“**保持**”键后，可以先输入账号再按“**拨打**”软按键发起新通话，也可以先按“**新建**”软按键，再输入账号，最后通过“**拨打**”软按键发起新通话。

3.5、通话保持

用户可以通过按下“**保持**”软按键或者  保持当前通话。保持状态可以按“**恢复**”软按键或者  恢复通话。三方会议模式下也可以保持或恢复通话。通话保持状态下无法结束通话，通话将仍处于保持状态。

3.6、通话转移

1. 咨询转

咨询转允许用户在转移通话前与第三方进行通话。

操作步骤：通话中按下“转移”→输入要转移的号码后按“拨打”→在第三方接听之前（半咨询转）或之后（咨询转）按下“转移”；

2. 盲转

通话中使用盲转，用户将直接退出通话，从而使其他两方实现通话。

操作步骤：通话中按下“转移”→按下“盲转”→输入第三方号码→按“拨打”。

3.7、静音

按下  将使得本端的声音不会传给对端，通话时在免提、手柄和耳机通话模式之间切换，将继续保持静音状态。取消静音可以通过再次按下  实现。

3.8、九方会议

1. 在通话状态下，按下“会议”软按键，输入第三方号码并按“拨打”软按键；
2. 在第三方接听后，按下“会议”软按键进入会议室，如下图



1. 新建

- 1.1. 会议发起方可以通过按“新建”来拨打电话，并按下“会议”软按键进入会议室；
- 1.2 或者当收到电话时，按下“会议”进入会议室，最多可九方同时通话。

2. 禁言

2.1. 会议发起方可以通过按“禁言”来禁止选中的会议室成员说话；

2.2. “禁言”后，按“发言”可以恢复通话。

3. 更多

3.1. 按下软按键“更多”可以在会议室中切换前两个按键功能



4. 详细

4.1. 可以通过按“详细”来查看选中的会议室成员信息。

5. 保持

5.1. 会议发起方可以通过按下“保持”软按键使会议室电话被保持，按“恢复”软按键恢复通话；

6. 请出

6.1. 会议发起方可以通过按下“请出”软按键来移除选中的会议室成员，请出方会结束通话。

6.2. 会议室成员全部移除后，会议结束，回到待机界面。

7. 结束

7.1. 会议室发起方按下“结束”软按键后，结束会议室通话，回到待机界面。

3.9、结束通话

1. 软按键挂断

通话中按下“结束”软按键

2. 手柄挂断

在手柄模式下通话，把手柄放回原位挂断

3. 免提挂断

在免提模式下通话，按下  键挂断

4. 耳机挂断

在耳机模式下通话，按下  键挂断

5. 挂断一路

当有两路通话存在时,先结束当前线路通话

3.10、语音邮件

功能键中的  键，用于快速进入语音邮箱、提示新语音邮件。如果用户没有设置语音信箱号码，

按下  键话机将进入配置语音信箱号码的菜单界面。如果已设置号码，按下此按键将进入查看语音信箱界面，选择要查看的账号按“收听”软按键。

4、话机配置

按下  进入话机菜单界面，如下图所示：

A68W 和 A68WAC，如下图所示：



主菜单界面选中对应的选项按“进入”软按键或者按数字键可以进入对应的菜单项，对应关系如下：

按数字键 1	进入 状态 菜单界面
按数字键 2	进入 WIFI 设置 菜单界面
按数字键 3	进入 呼叫功能 菜单界面
按数字键 4	进入 电话簿 菜单界面
按数字键 5	进入 历史记录 菜单界面
按数字键 6	进入 信息 菜单界面
按数字键 7	进入 设置 菜单界面
按数字键 8	进入 显示 菜单界面

A68，如下图所示：



主菜单界面选中对应的选项按“**进入**”软按键或者按数字键可以进入对应的菜单项，对应关系如下：

按数字键 1	进入 状态 菜单界面
按数字键 2	进入 呼叫功能 菜单界面
按数字键 3	进入 电话簿 菜单界面
按数字键 4	进入 历史记录 菜单界面
按数字键 5	进入 信息 菜单界面
按数字键 6	进入 设置 菜单界面
按数字键 7	进入 显示 菜单界面

4.1、状态信息

可以通过话机界面和网页界面查看话机状态。

话机界面上，话机状态分简单界面和详细界面：

1. 基本状态界面——只能查看话机型号、IP 地址、MAC 信息、固件版本。
2. 详细状态界面——查看详细的话机网络信息、产品信息、账号使用情况。

基本状态界面

使用下述任意一种方式进入基本状态界面：

1. 在待机界面按 
2. 按  → 状态。



详细状态界面

进入基本状态界面后选中“更多...”，再按“进入”软按键进入详细状态界面。



按对应数字键或者选中特定子项按“**进入**”软按键查看所需内容，按“**返回**”软按键则返回基本状态界面。

网页状态界面

1. 从话机上获取 IP 地址；
2. 打开浏览器，输入话机的 IP 地址后回车；
3. 输入用户名和密码，管理员用户的账号和密码默认是（**admin, admin**），普通用户的账号和密码默认是（**user, user**）；
4. 回车或者点击“**确定**”按钮，话机的网页配置界面将默认显示网页状态界面。

4.2、呼叫功能

本节将详细对以下内容进行说明

- [呼叫转移](#)
- [呼叫等待](#)

- [自动应答](#)
- [可编程键](#)
- [呼出键](#)
- [热线](#)
- [匿名呼叫](#)

呼叫转移

呼叫转移功能包括无条件前转、遇忙前转和无应答前转。

无条件前转的优先级最高，遇忙前转和无应答前转的优先级一样。这意味着只要无条件前转功能开启，其它呼叫转移功能就无效了。

任意一种呼叫转移功能开启之后，待机界面状态栏出现呼叫前转图标。

无条件前转

开启无条件前转功能之后，所有来电都会被自动转移到目标号码，话机配置界面如下：



功能名称	操作	说明
无条件前转	按  、  或者“更改”软按键修改	控制无条件前转功能开启状态。“开启”意味着已启用，“关闭”意味着被禁用
转移至	按数字、*、#键输入	设置无条件前转目标账号
开启特征码	按数字、*、#键输入	设置话机向服务器发送开启无条件前转功能的特征码，需要服务器支持
关闭特征码	按数字、*、#键输入	设置话机向服务器发送关闭无条件前转功能的特征码，需要服务器支持

遇忙前转

只要话机不是处于待机状态，就意味着话机正忙，遇忙前转配置界面如下：



功能名称	操作	说明
遇忙前转	按  、  或者“更改”软按键修改	控制遇忙前转功能开启状态。“开启”意味着已启用，“关闭”意味着被禁用
转移至	按数字、*、#键输入	设置遇忙前转目标账号
开启特征码	按数字、*、#键输入	设置话机向服务器发送开启遇忙前转功能的特征码，需要服务器支持

关闭特征码	按数字、*、#键输入	设置话机向服务器发送关闭遇忙前转功能的特征码，需要服务器支持
-------	------------	--------------------------------

无应答前转

开启无应答前转功能之后，在设定的时间内，话机没有应答来电，来电会被自动转移至目标账号。无应答前转配置界面如下：



功能名称	操作	说明
无应答前转	按 、 或者“更改”软按键修改	控制无应答前转功能开启状态。“开启”意味着已启用，“关闭”意味着被禁用
转移至	按数字、*、#键输入	设置无应答前转的目标账号
响铃时间	按 、 或者“更改”软按键修改	设置无应答超时时间。话机开启无应答转移功能，收到来电，超时后来电被转移
开启特征码	按数字、*、#键输入	设置话机向服务器发送开启无应答前转功能的特征码，需要服务器支持
关闭特征码	按数字、*、#键输入	设置话机向服务器发送关闭无应答前转功能的特征码，需要服务器支持

网页配置呼叫转移功能

网页配置呼叫转移功能路径：**话机配置**→**功能配置**→**呼叫前转**。

atcom		基本	账号配置	网络配置	可编程按键	话机配置	电话簿
基本配置							
功能配置							
升级							
自动更新							
系统配置							
拨号规则							
声音							
键盘锁							
安全配置							
调试							

- 呼叫前转 i	
无条件前转	关 v
目标号码	<input type="text"/> i
开启特征码	<input type="text"/> i
关闭特征码	<input type="text"/> i
遇忙前转	关 v
目标号码	<input type="text"/> i
开启特征码	<input type="text"/> i
关闭特征码	<input type="text"/> i
无应答前转	关 v
响铃时间(秒)	12 v i
目标号码	<input type="text"/> i
开启特征码	<input type="text"/> i
关闭特征码	<input type="text"/> i

呼叫等待

呼叫等待功能默认为开启状态，如果关闭呼叫等待功能，同一时刻话机上最多只允许有一路活跃的通话（比如拨号、振铃、通话、保持等状态）。



功能名称	操作	说明
呼叫等待	按 、 或者“更改”软 按键修改	控制呼叫等待功能开启状态。“开启”意味着已启用，“关闭”意味着被禁用
呼叫等待提示音	按 、 或者“更改”软 按键修改	控制播放呼叫等待提示音功能开启状态。“开启”意味着通话中有来电时，会播放提示音；“关闭”意味着不会播放提示音

网页配置呼叫等待功能：话机配置→功能配置→基本信息→呼叫等待。

网页配置呼叫等待提示音：话机配置→功能配置→音量设置→呼叫等待音。

自动应答

自动应答功能默认关闭，一旦开启，待机界面任意线路收到来电时，来电自动被接听。但是在话机正在通话状态，收到新来电时，自动应答功能将不可用。



自动应答功能开启后，待机界面状态栏显示自动应答图标.

网页配置自动应答功能：**话机配置**→**功能配置**→**基本信息**→**自动应答**。

可编程键

话机上的可编程按键包括线路键、记忆键（副屏对应的按键），可编程功能键，待机界面的软按键，外挂扩展按键

长按可编程键 2 秒后即可进入对应的配置界面。

可编程按键按类型分为：N/A、**线路键**、BLF、**按键事件**、**速拨**、**对讲**。

其中按键事件又分为：**会议**、**保持**、**免打扰**、**重拨**、**回拨**、**指定代答**、**呼叫驻留**、DTMF、**电话簿**、**前缀**、LDAP。

功能介绍如下：

N/A

N/A 表示禁用此可编程按键。

线路键

显示对应的账号的信息，可以发起通话，接听来电，保持、恢复通话。

线路键1	
1. 类型	线路键
2. 帐号 ID	帐号 1
3. 帐号名	179
4. SIP 服务器	172.16.0.237
保存 更改 返回	

功能名称	说明
帐号 ID	该线路键监测的本机帐号，按“更改”软按键或者  、  修改，可选值为帐号 1 至帐号 4
帐号名	帐号 ID 对应的帐号名称，不可修改。
SIP 服务器	帐号 ID 对应的 SIP 服务器，不可修改。帐号 ID 对应的帐号没有值，则 SIP 服务器为空

BLF

显示被监测帐号状态，设置了 BLF 代答码时，监测的帐号有来电，该帐号没有接听时，本机按下该 BLF 键可以代答。空闲时可以通过该键进行速拨。

线路键1	
1. 类型	BLF
2. 帐号 ID	帐号 1
3. 显示标签	
4. 号码	
5. BLF代答码	
<div style="display: flex; justify-content: space-around;"> 保存 更改 返回 </div>	

功能名称	说明
帐号 ID	本机帐号，按“更改”软按键或者  、  修改，可选值为帐号 1 至帐号 6，代答时用该帐号进行通话
显示标签	显示在屏幕上的内容，用来标识该按键，比如“blf”
号码	要监测的号码，比如要监测帐号 100，就设定该号码为 100
BLF 代答码	代答时需要用到，该值由服务器规定，如果设定的 BLF 代答码和服务器不一致，将无法代答

会议

通话中按下此按键可发起三方会议，更多内容请参考 [3.8 章节](#)。

配置项**显示标签**为显示在屏幕上的内容，用来标识该按键，比如“conference”。

保持

与  键功能一致，更多内容请参考 [3.5 章节](#)。

配置项**显示标签**为显示在屏幕上的内容，用来标识该按键，比如“hold”。

免打扰

按下此按键开启或者关闭免打扰功能。

配置项**显示标签**为显示在屏幕上的内容，用来标识该按键，比如“DND”。

重拨

与  键功能一致。

配置项**显示标签**为显示在屏幕上的内容，用来标识该按键，比如“redial”。

回拨

回拨可以让话机自动呼叫最后一次来电的号码。

配置项**显示标签**为显示在屏幕上的内容，用来标识该按键，比如“return”。

指定代答

设定的号码收到新来电时，按下此键，本机就可以代答该来电了。



功能名称	说明
账号 ID	用来代答的本机账号，按“更改”软按键或者  、  修改，可选值为账号 1 至账号 4
显示标签	显示在屏幕上的内容，用来标识该按键，比如“pickup”

号码	要代答的号码
----	--------

注意：使用代答功能时，必须设置代答码。代答码只能在网页中设定。

网页设置代答码路径：

为单个账号设置代答码：账号配置→高级→选择要配置的账号→指定代答特征码。

为话机上所有账号设置统一代答码：话机配置→功能配置→代答来电→指定代答、指定代答特征码（要启用指定代答功能）。

呼叫驻留

通话中按下此键，将用设定的账号拨打指定的值，话机会通过语音播报的方式返回一组号码，按下“转移”软按键之后，当次通话结束，通话驻留成功，然后就可以在任何一台注册到相同服务器的话机上拨打之前话机返回的那组号码就可以继续通话了。



功能名称	说明
账号 ID	用来呼叫设定的值的本机账号，按“更改”软按键或者  、  修改，可选值为账号 1 至账号 4
显示标签	显示在屏幕上的内容，用来标识该按键，比如“park”
号码	呼叫驻留通话时需要用到的号码，该号码由 SIP 服务器规定

电话簿

按下该键后进入电话簿。

配置项**显示标签**为显示在屏幕上的内容，用来标识该按键，比如“phonebook”。

前缀

按下该键后话机进入到拨号界面并自动输入配置项的值。

LDAP

待机时按下该键，话机将进入到 LDAP 搜索界面。

DTMF

通话中按下该键，会自动发送预设的号码。



功能名称	说明
显示标签	显示在屏幕上的内容，用来标识该按键，比如“DTMF”
号码	需要在通话中发送的号码

速拨

待机时按下速拨键，话机将用设定的账号呼叫指定的号码。

线路键1			
1. 类型	速拨		
2. 帐号 ID	帐号 1		
3. 显示标签			
4. 号码	121		
保存	1aA	删除	返回

功能名称	说明
账号 ID	用来呼叫设定的值的本机账号，按“更改”软按键或者  、  修改，可选值为账号 1 至账号 4
显示标签	显示在屏幕上的内容，用来标识该按键，比如“speeddial”
号码	要速拨的账号

对讲

待机时按下对讲键，话机用设定的账号拨打指定的值，对方会自动接听。

说明：不是所有的服务器都支持对讲功能。

功能名称	说明
账号 ID	用来发起对讲的本机账号，按“更改”软按键或者  、  修改，可选值为账号 1 至账号 4
显示标签	显示在屏幕上的内容，用来标识该按键，比如“intercom”
号码	要对讲的对象的账号

网页上的可编程按键包括记忆键，账号键，可编程功能按键和扩展台功能键。

atcom						
基本 帐号配置 网络配置 可编程按键 话机配置 电话簿						
记忆键	按键	类型	值	显示标签	账号	分机号
账号键	记忆键1	无			自动	
可编程功能键	记忆键2	线路			账号 1	
扩展台功能键	记忆键3	BLF	6049	BLF	账号 1	*8
	记忆键4	会议		conference	自动	
	记忆键5	呼叫保持		hold	自动	
	记忆键6	免打扰		DND	自动	
	记忆键7	重拨		redial	自动	
	记忆键8	回拨		call return	自动	
	记忆键9	指定代答	6048	call pickup	账号 1	
	记忆键10	呼叫预留	700	call park	账号 1	
	记忆键11	DTMF	6750	DTMF	自动	
	记忆键12	电话簿		phonebook	自动	

呼出键

设置了呼出键后，该键的作用就相当于“拨打”软按键。

注意：呼出键在预拨号过程中无效，预拨号时只能通过“拨打”软按键或者提机来实现号码发送。

默认的呼出键为“#”，也可以设置为“*”，如果更改呼出键的值为关闭，则意味着呼出键没有被启用。

网页上配置呼出键：[话机配置](#)→[功能配置](#)→[基本信息](#)→[作为呼出键](#)。

热线

设置了热线后，话机停留在拨号界面超过预设时间且拨号界面没有输入任何内容（或者输入内容后再全部删除，然后等待预设时间），话机会自动用可用的第一条线路呼叫热线号码。

热线	
1. 热线	10000
2. 热线延迟	4
保存	123
删除	返回

功能	说明
热线号码	通过热线呼叫的账号，自定义设置，默认为空值。
热线延迟（秒）	热线超时时间，自定义设置，默认为 4 秒。

网页设置热线路径：话机配置→功能配置→基本信息→热线号码。

网页设置热线延迟路径：话机配置→功能配置→基本信息→热线延迟时间（秒）。

匿名呼叫

话机的匿名功能分为两个部分：匿名呼叫，拒接匿名电话。

开启匿名呼叫功能时，用本机账号拨打电话，收到来电的话机会显示 Anonymous。

开启拒接匿名电话功能时，有开启匿名呼叫的账号来电，话机会直接拒接该来电。

匿名呼叫	
1. 帐号	帐号 1
2. 匿名呼叫	关闭
3. 开启特征码	
4. 关闭特征码	
5. 拒接匿名电话	关闭
6. 拒接开启特征码	
保存	更改 返回

功能名称	操作	说明
匿名呼叫	按  、  或者“更改”软按键修改	控制匿名呼叫功能启用状态，“开启”意味着启用对应账号的匿名呼叫功能，“关闭”意味着禁用对应账号的匿名呼叫功能
开启特征码	按数字、*、#键输入，按“123”软按键更改输入法	话机通过向服务器发送该特征码启用对应账号的匿名呼叫功能，需要服务器支持
关闭特征码	按数字、*、#键输入，按“123”软按键更改输入法	话机通过向服务器发送该特征码禁用对应账号的匿名呼叫功能，需要服务器支持
拒接匿名电话	按  、  或者“更改”软按键修改	控制拒接匿名电话功能启用状态，“开启”意味着启用对应账号的拒接匿名电话功能，“关闭”意味着禁用对应账号的拒接匿名电话功能
拒接开启特征码	按数字、*、#键输入，按“123”软按键更改输入法	话机通过向服务器发送该特征码启用对应账号的拒接匿名来电功能，需要服务器支持
拒接关闭特征码	按数字、*、#键输入，按“123”软按键更改输入法	话机通过向服务器发送该特征码禁用对应账号的拒接匿名来电功能，需要服务器支持

网页配置匿名呼叫：账号配置→基础→选择要配置的账号→匿名呼叫。

网页配置拒接匿名电话：账号配置→基础→选择要配置的账号→拒接匿名电话。

4.3、电话簿

电话簿中可以存储两类信息：本地电话簿与黑名单。使用下述任一操作进入电话簿界面：

1. 按待机界面按下“电话簿”软按键。

2. 按  → 电话簿。

网页上配置电话簿：



该截图展示了 atcom 设备的网页配置界面，具体是“电话簿”配置页面。顶部有 atcom 标志和“基本”、“账号配置”、“网络配置”、“可编程按键”、“话机配置”、“电话簿”等导航选项。左侧是配置菜单，包括“电话簿”、“远程电话簿”、“LDAP”、“组播地址”和“呼叫信息”。

主区域分为“联系人”和“黑名单”两个部分。联系人部分包含以下输入项：

- 姓名：带红色星号 * 的必填项，输入框。
- 工作：输入框。
- 手机：输入框。
- 其它：输入框。
- 账号：下拉菜单，当前显示“自动”。
- 铃声：下拉菜单，当前显示“自动”。
- 相片：下拉菜单，当前显示“默认”，右侧有信息图标。

联系人下方有一个蓝色的人形图标，下方有“删除”按钮。右侧有“选择文件”、“未选择任何文件”和“上传相片”按钮。

底部有“添加”、“修改”、“搜索”按钮。再下方是“导入和导出本地地址簿”区域，包含“导入本地地址簿”、“选择文件”、“未选择任何文件”、“导入”和“导出”按钮。

网页上操作电话簿，只有在点击“保存”按钮之后才能生效。当联系人太多时，可以使用搜索功能来查找：在名字、工作、手机、其它等输入栏内输入任意一个完全匹配的内容，点击搜索按钮，如果有匹配的记录，则会把该记录的所有内容全部显示在编辑栏内，否则会提示“没有找到指定联系人”。

本地电话簿

本地电话簿可用于存储联系人的姓名和号码。话机最多可以存储 1000 条记录进本地电话簿。可以对本地电话簿中的记录进行添加、编辑、删除或呼叫操作，也可将其中的记录移至黑名单中。

呼叫联系人

在话机菜单电话簿界面中呼叫联系人：**电话簿**→**本地电话簿**→**选择要呼叫的记录**→**拨打**。
如果选中的记录只保存了一个号码，则直接拨打该号码；



如果选中的记录保存了多个号码，则进入号码选择界面，选择要拨打的号码按下“**拨打**”软按键实现呼叫。

添加联系人

在话机菜单电话簿界面中手动添加联系人：**电话簿**→**本地电话簿**→**添加**。

本地联系人	
1. 名字	test
2. 工作	512
3. 手机	
4. 其它	
5. 帐号	自动
6. 铃声	自动
保存	123
删除	返回

功能名称	操作	说明
名字	按数字、*、#键输入，按“abc”软按键更改输入法	用来标识号码，一般设置为人名。电话簿中不能有重复的名字，也不能设置为空值
工作	按数字、*、#键输入，按“abc”软按键更改输入法	要记录的号码，如果填写的号码大于1个，从电话簿中拨打该联系人时，话机界面会跳转到号码选择界面
手机		
其他		
铃声	按  、  或者“更改”软按键修改	用来绑定该条记录的铃声，可选值为“自动”、铃声1~10。“自动”意味着该条记录中保存的号码来电时，话机播放话机本身的来电铃声，否则播放选定的来电铃声

在网页上添加通讯录：电话簿→联系人→在编辑栏中输入要保存的信息→添加→保存。

编辑联系人

要更新本地电话簿中的记录时，必须重新编辑该条记录的信息。

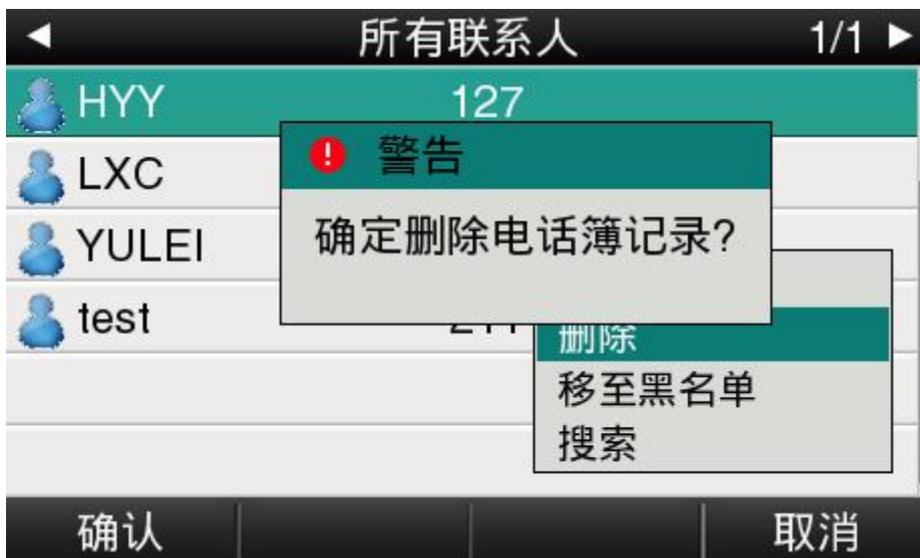
在话机菜单电话簿界面中手动添加联系人：电话簿→本地电话簿→选择要编辑的记录→选项→编辑→确认。



在网页上编辑联系人：电话簿→联系人→选中要编辑的联系人→在编辑栏中修改信息→点击“修改”→点击“保存”。

删除联系人

在话机菜单电话簿界面中删除联系人：进入电话簿→进入本地电话簿→选择要删除的记录→选项→删除→确认→在弹出的警告界面再次按下“确认”。

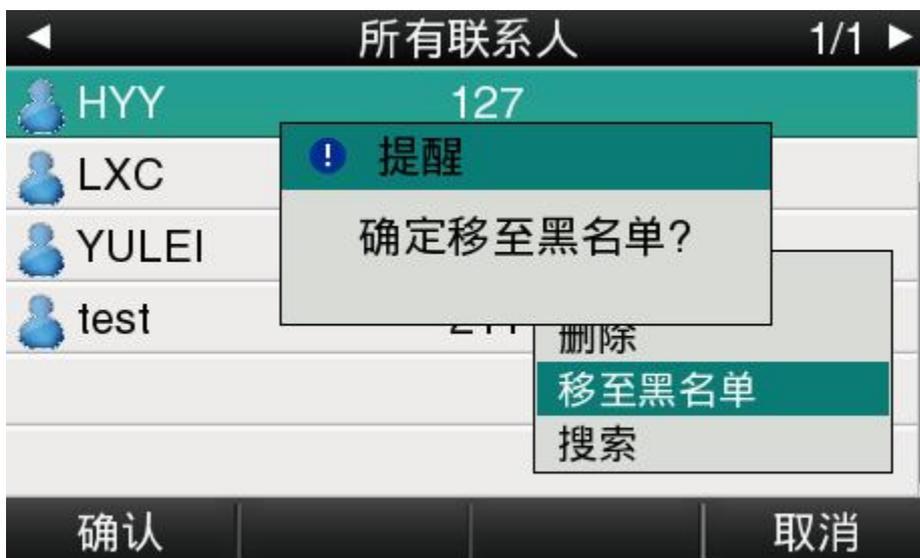


在警告界面按“取消”软按键可中止删除该条记录。

在网页上删除联系人：选中要删除的联系人→删除→保存。

移至黑名单

在话机菜单电话簿界面中移动联系人至黑名单：电话簿→本地电话簿→选择要移动的记录→选项→移至黑名单→确认→在弹出的提醒界面再次按下“确认”。



在警告界面按“取消”软按键可中止移动该记录至黑名单。

在网页上移动联系人到黑名单：选中要移动的联系入→打入黑名单→保存。

黑名单

黑名单的作用就是让存储在黑名单中的号码无法成功呼叫本机的账号，但是本机上的账号却可以打通黑名单中的账号。

黑名单的操作跟本地电话簿的基本一致，只有“移至本地电话簿”例外，该项功能是将黑名单中的记录移至本地电话簿中，并恢复该记录拨打本机账号的能力。

4.4、远程电话簿

atcom		基本	账号配置	网络配置	可编程按键	话机配置	电话簿
电话簿							
远程电话簿							
LDAP							
呼叫信息							

序号	远程URL	显示名称
1	<input type="text"/>	<input type="text"/>
2	<input type="text"/>	<input type="text"/>
3	<input type="text"/>	<input type="text"/>
4	<input type="text"/>	<input type="text"/>
5	<input type="text"/>	<input type="text"/>

设置

来电号码匹配 i 启用

更新时间间隔(秒) i

1. **远程 URL**：设置远程电话本的下载路径。支持 tftp、ftp、http、https 服务器。
2. **显示名称**：设置远程电话本在话机上的显示名称。
3. **来电号码匹配**：开启或关闭来电号码匹配。
4. **更新时间间隔（秒）**：设置远程电话本更新时间间隔。默认为 120。

4.5、LDAP

电话簿

远程电话簿

LDAP

呼叫信息

LDAP ⓘ

启用LDAP	禁用 ▼	
LDAP名称过滤	<input type="text"/>	ⓘ
LDAP号码过滤	<input type="text"/>	ⓘ
服务器地址	<input type="text"/>	端口 <input type="text" value="389"/> ⓘ
基础	<input type="text"/>	ⓘ
用户名称	<input type="text"/>	ⓘ
密码	<input type="text"/>	ⓘ
最大查询结果	<input type="text" value="50"/>	ⓘ (1~32000)
LDAP名称属性	<input type="text"/>	ⓘ
LDAP号码属性	<input type="text"/>	ⓘ
LDAP显示名称	<input type="text"/>	ⓘ
协议版本	版本 3 ▼	
LDAP搜索排序	禁用 ▼	ⓘ
LDAP匹配来电	禁用 ▼	ⓘ
拨号/预拨号查询	禁用 ▼	ⓘ

1. **启用LDAP**：开启或关闭LDAP。
2. **LDAP名称过滤**：设置LDAP搜索的名称的属性。
3. **LDAP号码过滤**：设置LDAP搜索的号码的属性。
4. **服务器地址**：设置LDAP服务器的域名或IP地址。
5. **端口**：设置LDAP服务器的端口号。
6. **基础**：设置LDAP电话本的位置的LDAP搜索库。
7. **用户名称**：设置LDAP服务器的用户名称。
8. **密码**：设置LDAP服务器的密码。

9. **最大查询结果 (1~32000)**：设置从 LDAP 服务器返回的搜索结果的最大数量。
10. **LDAP 名称属性**：设置从服务器返回的记录的名称属性。
11. **LDAP 号码属性**：设置从服务器返回的记录的号码属性。
12. **LDAP 显示名称**：联系人记录在 LCD 上显示的名称。
13. **协议版本**：设置话机上支持的 LDAP 协议版本。
14. **LDAP 匹配来电**：设置话机在收到来电时是否执行一次 LDAP 搜索。
15. **拨号/预拨号查询**：设置话机在拨号/预拨号时是否进行一次 LDAP 搜索。
16. **LDAP 搜索排序**：设置话机对搜索结果是否按照字母和数字进行排序。

4.6、历史记录

话机的历史记录包含已拨号码、已接来电、未接来电、转移来电且最多可以储存400条通话记录。

可以在话机上查看历史记录、历史记录中的联系人或删除历史记录等。

使用下述任一操作进入历史记录界面：

1. 按  → 历史记录。

2. 待机界面按下“历史记录”软按键。

此时界面显示近期所有通话记录，包括通话记录的类型、名称、日期和时间。

登录网页后，可从网页上查看历史记录的详细信息，网页上的历史记录信息只能查看。

序号	日期时间	本机账号	账号名	号码
1	2015/12/31 17:07	5084@172.16.0.55:5060	95081	95081@172.16.0.55

从历史记录中拨打电话

从历史记录中拨打电话的路径：进入历史记录界面→选择要通话的记录→拨打。



删除某个历史记录

删除某个历史记录：进入历史记录界面→选择要删除的记录→删除。

查看详细信息

查看详细信息：进入历史记录界面→选择要查看的记录→选项→详细→按  或“确认”。



添加至本地电话簿

通过以下步骤将一条历史记录添加到本地电话簿：

1. 进入历史记录界面→选择要添加的记录→选项→添加到本地电话簿→按  或“确认”。此时会弹出编辑界面。



工作、手机、其它可在旧号码和当前新号码之间切换选择，如果操作的记录已在电话簿中保存，则旧号码为先前保存的值，否则旧号码的值为空。将历史记录添加到黑名单的界面与上图中的参数一致。

2. 修改联系人姓名、号码、铃声等信息；
3. 按  或“保存”软按键保存；按  或“取消”软按键取消。

添加至黑名单

具体操作步骤请参考[添加至本地电话簿](#)。

删除全部历史记录

删除全部历史记录：进入历史记录界面→选项→全部删除→按  或“确认”软按键确认。

4.7、信息

4.7.1、语音邮件

当不方便接听电话或者漏接电话时，语音邮件会起到很好的作用。语音邮件功能需要服务器支持，并不是所有的服务器都支持这一功能。要使用话机的语音邮件功能，必须先为话机的账号设置语音信箱。

在网页上配置语音信箱：**账号配置**→**基础**→**选择账号**→**语音邮件**。

有的SIP服务器可能因为配置问题，给话机账号推送语音邮件不够及时，这时候可以在网页上配置相关参数让话机自动向服务器发送请求获取语音邮件信息。

在网页上配置消息订阅功能：**账号配置**→**高级**→**MWI订阅**。

在网页上配置发送订阅消息的时间间隔：**账号配置**→**高级**→**MWI订阅周期（秒）**。

设置语音信箱

可以通过以下三种方式设置语音信箱：

- 出厂设置下按  ；
- 长按  ；
- 按  →信息→设置语音信箱。



查看语音邮件

可以通过以下两种方式查看语音邮件：

- 设置语音信箱号码→按下  功能键；
- 按  →信息→新语音邮件。



选择“N 新 N 旧邮件”的账号，按下“收听”软按键，会呼叫设置好的语音信箱；

选择“未注册”的账号，按下“收听”软按键，会跳转至设置语音信箱界面。

4.7.2、文本信息

在服务器支持的情况下，可以通过发送文本信息文件给对方话机账号。

写信息

1. 在话机菜单下发送文本信息：

按  → 信息 → 文本信息 → 写消息 → 编辑完成后 → 按“发送”软按键

2. 在网页下发送文本信息：

话机配置 → 短信息 → 写短信



收件箱

1. 在话机菜单下查看收件箱文本信息：

按  → 信息 → 文本信息 → 收件箱，出现三个软按键，

“预览”可以查看当前文本信息 发件人、收件内容和收件时间；

“答复”可以答复当前文本信息；

“选项”可以选择“删除”当前文本信息或是“全部删除”收件箱所有文本信息。

2. 在网页下发送文本信息：

话机配置 → 短信息 → 收件箱

 中文(简体) ▼ [注销](#)

atcom
基本 账号配置 网络配置 可编程按键 **话机配置** 电话簿

免打扰&呼叫转移											
基本配置	收件箱 未读信息 已发信息										
功能配置	<table border="1" style="width: 100%; border-collapse: collapse;"> <thead> <tr> <th style="width: 5%;">序号</th> <th style="width: 25%;">收件人</th> <th style="width: 25%;">发件人</th> <th style="width: 25%;">信息</th> <th style="width: 20%;">时间</th> </tr> </thead> <tbody> <tr> <td style="text-align: center;">1</td> <td>182<182@172.16.0.237></td> <td>183<183@172.16.0.237></td> <td>234523b</td> <td>2018-06-12 15:30:0</td> </tr> </tbody> </table>	序号	收件人	发件人	信息	时间	1	182<182@172.16.0.237>	183<183@172.16.0.237>	234523b	2018-06-12 15:30:0
序号	收件人	发件人	信息	时间							
1	182<182@172.16.0.237>	183<183@172.16.0.237>	234523b	2018-06-12 15:30:0							
升级											
自动更新											
系统配置											
远程控制											
Action URL											
电源灯											
信号音											
短信息											

已发信息

1. 在话机菜单下查看已发信息：

按  → 信息 → 文本信息 → 已发信息，出现三个软按键，

“预览”可以查看当前已发信息 收件人、发送内容和发送时间

“答复”可以转发当前文本信息给其他人；

“选项”可以选择“删除”当前文本信息或是“全部删除”已发信息所有文本信息。

2. 在网页下发送文本信息：

话机配置 → 短信息 → 已发信息

收件箱		未读信息		已发信息	
序号	收件人	发件人	信息	时间	
1	145<145@172.16.0.237>	182<182@172.16.0.237>	1234567	2018-06-13 11:42:56	
2	183<183@172.16.0.237>	182<182@172.16.0.237>	236	2018-06-12 15:48:15	

发件箱

1. 在话机菜单下查看发件箱信息：

备注：保存在发件箱的信息指未成功送出的文本信息。

按  → 信息 → 文本信息 → 发件箱，出现三个软按键，

“预览”可以查看当前发件箱 收件人、发送内容和发送时间

“选项”可以选择“删除”当前文本信息或是“全部删除”发件箱所有文本信息。

“返回”可以返回到前一界面

草稿箱

1. 在话机菜单下查看草稿箱信息：

备注：保存在草稿箱的信息指还未完成的文本内容。

按  → 信息 → 文本信息 → 草稿箱，出现三个软按键，

“发送”可以送出当前文本内容

“预览”可以查看当前文本信息的内容，可以修改，或是直接按发送。

“选项”可以选择“删除”当前文本信息或是“全部删除”草稿箱所有文本信息。

4.8、设置

设置包括基础设置和高级设置：

基础设置：

- 1、语言
- 2、时间&日期
- 3、时间&日期格式
- 4、铃声
- 5、耳机记忆模式
- 6、话机解锁 Pin

高级设置：

- 1、账号
- 2、密码设置
- 3、网络
- 4、键盘锁
- 5、重启
- 6、恢复出厂设置

基础设置

1、语言

A68(W) 支持多国语言，话机上设置语言：按  → 设置 → 基础设置 → 语言 → 选择要设置的语言后按“保存”。



在网页上设置语言：点开右上角的下拉框，选择要配置的语言后立刻生效。



2、时间&日期

A68(W) 的待机界面会显示时间和日期，这些内容也会关联到通话记录中，话机可以联网从 NTP 服务器中自动获取时间和日期，也可以手动配置话机的时间和日期。

NTP 设置

从话机上通过 NTP 获取时间和日期：按  → 设置 → 基础设置 → 时间&日期 → NTP 设置。



功能名称	操作	说明
时区	按  、  或者“更改”软按键修改	选择时区
NTP 服务器	按数字、*、#键输入 IP 地址或者域名	提供日期和时间的服务器
夏令时间	按  、  或者“更改”软按键修改	设置夏令时规则的工作状态，可选“关闭”、“自动”、“手动设置”。“关闭”意味停用夏令时规则；“自动”意味启用系统自带的夏令时规则；“手动设置”意味着自定义夏令时规则，需要在网页上配置

在网页上配置 NTP：话机配置 → 基本配置

时区	+8 China(Beijing) ▼ ⓘ
首选NTP服务器	pool.ntp.org
备选NTP服务器	time.windows.com
更新间隔(秒)	1000 (15~86400) ⓘ
夏令时	启用 ▼ ⓘ
类型	<input checked="" type="radio"/> 日期方式 <input type="radio"/> 周方式
开始月份	一月 ▼
开始日期	1
开始时间	0
星期几开始	星期日 ▼
月起始星期	第一个星期 ▼
结束月份	一月 ▼
结束日期	1
结束时间	0
星期几结束	星期日 ▼
月结束星期	第一个星期 ▼
偏移(分钟)	0 (-300~300)

功能名称	操作	说明
时区	点击下拉框选择	配置所在时区
首选 NTP 服务器	手动输入	提供时间、日期的首选服务器
备选 NTP 服务器	手动输入	提供时间、日期的备份服务器
更新间隔 (秒)	手动输入	话机每隔该时间向服务器重新获取时间和日期
夏令时	点击下拉框选择	启用或者禁用夏令时规则
类型	单选内容	夏令时规则类型，每种类型只能使用对应的值，即选择“日期方式”时，所有关于星期的配置被灰化无法配置，反之所以关于日期的配置被灰化而无法配置

开始月份	点击下拉框选择	夏令时规则生效的起始月份
开始日期	手动输入	夏令时规则生效的起始日期
开始时间	手动输入	夏令时规则生效的起始小时
星期几开始	点击下拉框选择	夏令时规则生效的起始星期，搭配“月起始星期”使用。
月起始星期	点击下拉框选择	夏令时规则生效的起始星期，搭配“星期几开始”使用。
结束月份	点击下拉框选择	夏令时规则生效的结束月份
结束日期	手动输入	夏令时规则生效的结束日期
结束时间	手动输入	夏令时规则生效的结束小时
星期几结束	点击下拉框选择	夏令时规则生效的结束星期，搭配“月结束星期”使用。
月结束星期	点击下拉框选择	夏令时规则生效的结束星期，搭配“星期几结束”使用。
偏移（分钟）	手动输入	夏令时规则要偏移的时间，单位为分钟

手动设置

在话机上手动配置时间和日期：按  → 设置 → 基础设置 → 时间&日期 → 手动设置。

手动设置	
1. 年	2017
2. 月	09
3. 日	02
4. 时	10
5. 分	48
6. 秒	45
保存	123
删除	返回

功能名称	操作	说明
年	按数字、*、#键输入年份	日期组成部分
月	按数字、*、#键输入月份	
日	按数字、*、#键输入日期	
时	按数字、*、#键输入小时	时间组成部分
分	按数字、*、#键输入分	
秒	按数字、*、#键输入秒	

在网页上手动设置时间、日期：[话机配置](#)→[基本配置](#)

手动设置时间	<input type="text" value="启用"/>	
日期	<input type="text" value="2014-09-30"/>	<input type="button" value="生成日期"/>
时间	<input type="text" value="14:33:39"/>	<input type="button" value="生成时间"/>

功能名称	操作	说明
手动设置时间	点击下拉框选择	启用或者禁用手动设置时间、日期功能
日期	手动输入，点击“生成日期”按钮会自动填入电脑的日期	设置日期

时间	手动输入，点击“生成时间”按钮会自动填入电脑的时间	设置时间
----	---------------------------	------

3、时间&日期格式

在话机上设置时间&日期格式：按  → 设置 → 基础设置 → 时间&日期格式。



功能名称	可选值	示例
时钟	12 小时制	03:30pm
	24 小时制	15:30
日期	WWW MMM DD	星期二 1 月 16 日
	DD-MMM-YY	17 日-10 月-14 年
	YYYY-MM-DD	2017-10-16
	DD/MM/YYYY	16/1/2017
	MM/DD/YY	1/16/17
	DD MMM YYYY	16 日 10 月 2017
	WWW DD MMM	星期二 16 日 10 月

在网页上设置时间&日期格式：话机配置 → 基本配置

4、铃声

A68(W) 有 10 条商务来电铃声可供选择，话机上设置来电铃声：按  → 设置 → 基础设置 → 铃声。



正在使用的铃声，会有一个黑点在对应的铃声的圆圈中，按 、 键选择铃声时，话机会自动播放选中的铃声。

在网页上设置来电铃声：账号配置 → 基础 → 铃声类型。

替换铃声

支持上传铃声，并从最后一个系统铃声依次替换。

铃声类型	<input type="text" value="ringtone1.wav"/> 
替换铃声	<input type="button" value="选择文件"/> 未选择任何文件
	<input type="button" value="上传"/> <input type="button" value="取消"/>

5、耳机记忆模式

耳机记忆模式可以用来控制话机拨打电话或者接听电话的默认设备，该功能默认关闭，意味着预拨号、从历史记录或者电话簿中选择联系人发起通话时，将默认选择免提通话，另外，话机有来电，按下“应答”软按键，话机将自动使用免提进行通话。如果开启该功能，话机将默认用耳机拨打、接听电话。

长按  可以改变耳机记忆模式。

该功能只能在话机上配置，配置路径：按  → 设置 → 基础设置 → 耳机记忆模式。



6、话机解锁 Pin

话机解锁 Pin 用来解锁处于被锁状态下的话机。



功能名称	操作	说明
当前 PIN	手动输入	输入话机当前 PIN
新的 PIN	手动输入	设置新的 PIN
确认 PIN	手动输入	确认新的 PIN

高级设置

进入高级设置界面需要输入管理员密码，该密码就是网页上的 admin 用户密码，默认为 admin。

1、账号

A68(W) 话机上配置账号路径：按  → 设置 → 高级设置 → 输入密码 → 账号。

帐号 1	
1. 账号激活	开启
2. 显示标签	
3. 显示名字	
4. 认证名称	
5. 用户名	179
6. 密码	*****
保存	更改 返回

功能名称	说明
账号激活	线路状态，默认为“开启”，如果设置为“关闭”，则该线路被禁用
显示标签	显示在账号显示区上的名字，可不填
显示名字	SIP 协议中要用到的 Display Name，如果服务器支持，此内容将显示在被叫话机通话界面上，可不填
认证名称	认证账号，由服务器规定，可不填
用户名	账号名称
密码	账号密码
SIP 服务器	账号注册要用到的服务器的地址

Outbound 状态	使用 Outbound 代理的状态，默认为“关闭”
Outbound 代理	Outbound 代理的地址
Stun 状态	使用 Stun 功能的状态，默认为“关闭”
Stun 服务器	Stun 服务器的地址

在网页上配置账号信息：账号配置→基础

账号		账号 1
注册状态		已注册
账号激活		启用
显示标签		<input type="text"/>
显示名字		test5008
认证名称		<input type="text"/>
* 用户名称		5008
密码	
* SIP服务器		172.16.0.55 端口 5060
SIP备份服务器		<input type="text"/> 端口 5060
Outbound 状态		禁用
Outbound 代理		<input type="text"/> 端口 5060
非注册拨打模式		禁用
传输方式		UDP
NAT穿透		STUN
STUN服务器		<input type="text"/> 端口 3478

2、密码设置

话机上的密码设置是指设置进入高级设置时要用到的密码，也就是网页上的 admin 用户的密码。

话机上配置密码的路径：按  → 设置 → 高级设置 → 输入密码 → 密码设置。

3、网络

话机上配置网络的路径：按  → 设置 → 高级设置 → 输入密码 → 网络。



1. LAN 端口

话机通过 LAN 端口连入网络，可以选择 IPV4，IPV6 和 IPV4&IPV6 三种模式。

在网页上配置 LAN 端口：**网络配置** → **基础**

The screenshot shows the ATCOM web interface with the following elements:

- Navigation Bar:** atcom logo, 基本 (Basic), 账号配置 (Account Config), **网络配置 (Network Config)**, 可编程按键 (Programmable Keys), 话机配置 (Phone Config), 电话簿 (Phone Book).
- Left Sidebar:** 基础 (Basic), Wi-Fi, 高级 (Advanced).
- Main Content Area:**
 - LAN口配置 (LAN Port Config):** Includes a dropdown menu with options: IPv4 & IPv6 (selected), IPv4, IPv6, and IPv4 & IPv6.
 - IPv4配置 (IPv4 Config):**
 - Mode: DHCP, 静态IP (Static IP).
 - * IP地址: 172.16.0.76
 - * 子网掩码: 255.255.255.0
 - * 默认网关: 172.16.0.1
 - 静态DNS: 关, 开
 - 首选DNS服务器: 8.8.8.8
 - 备选DNS服务器: 4.4.4.4
 - IPv6配置 (IPv6 Config):**
 - Mode: DHCP, 静态IP.
 - * IP地址: 11c0::8282:87ff:fe03:64c4/64
 - * IPv6前缀(0~128): 1
 - * 默认网关: 175.5.5.2
 - 静态DNS: 关, 开

IPV4

话机默认使用 IPV4 模式；

通过 DHCP、Static IP 两种方式来获取话机的 IP 地址。



2、PC 端口

PC 端口仅支持桥接模式。

3、VLAN

A68(W) 默认不使用 Vlan 功能，该功能需要交换机支持。

VLAN	
1. LAN 状态	关闭
2. LAN VID	1
3. LAN 优先级	0
4. PC 状态	关闭
5. PC VID	1
6. PC 优先级	0

保存 更改 返回

在网页上配置 Vlan 路径：**网络配置**→**高级**→**虚拟局域网**。

4、网页访问类型

网页访问类型包括 HTTP 和 HTTPS，不同访问类型使用不同的端口，该端口在网页上进行配置，话机默认使用 HTTP&HTTPS 访问类型。



在网页上配置网页服务器类型：**网络配置**→**高级**→**网页服务**。

5、VPN

A68(W)支持 Open VPN 功能，该功能需要服务器支持，在网页上传 OpenVPN 配置。



在网页上配置 VPN 的路径：**网络配置**→**高级**→**VPN**。

7、802.1X

802.1X 协议支持 EAP-MD5、EAP-TLS、EAP-PEAP/MSCHAPv2、EAP-TTLS/EAP-MSCHAPv2、EAP-PEAP/GTC 和 EAP-TTLS/EAP-GTC。



在网页上配置 802.1X 的路径：[网络配置](#)→[高级](#)→802.1X

802.1X ⓘ	
模式	<input type="text" value="EAP-MD5"/>
匿名身份标识	<input type="text"/>
身份标识	<input type="text"/>
Md5 密码	<input type="text"/>
CA 证书	<input type="button" value="选择文件"/> 未选择任何文件 <input type="button" value="导入"/>
设备证书	<input type="button" value="选择文件"/> 未选择任何文件 <input type="button" value="导入"/>

注意：在特有模式下除了填写身份标识和密码之外还需要上传对应的证书。

4、键盘锁

键盘锁功能默认关闭，密码为 123。

键盘锁	
1. 开启上锁	开启
2. 上锁类型	菜单键
3. 超时间隔	10
4. unlock before	关闭
<div style="display: flex; justify-content: space-around; margin-top: 10px;"> 保存 更改 返回 </div>	

在网页上配置键盘锁路径：[话机配置](#)→[键盘锁](#)


基本
账号配置
网络配置
可编程按键
话机配置
电话簿

基本配置

功能配置

升级

自动更新

系统配置

拨号规则

声音

键盘锁

安全配置

调试

键盘锁

启用键盘锁 禁用 ▼

键盘锁类型 菜单键 ▼

解锁密码 (0~15位数字) ...

上锁延迟 (0~3600秒) 10

紧急号码 110,120,119,911 ⓘ

应用
取消

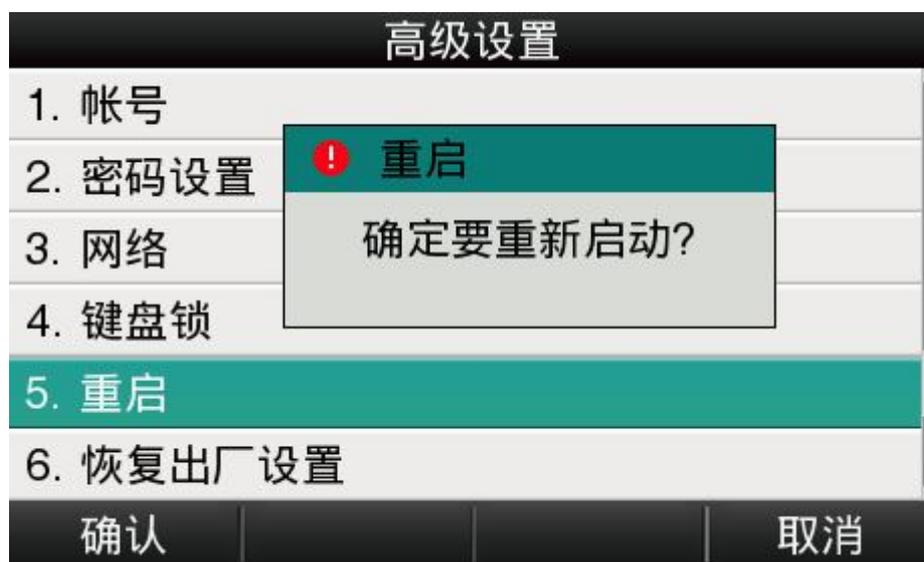
1. 启用**键盘锁**：开启或关闭键盘锁。

2. **键盘锁类型**：可选类型为菜单键、功能键、所有键和仅接听。默认为菜单键。

3. **解锁密码（0~15 位数字）**：设置解锁密码。范围为：0~15 位。
4. **上锁延迟（0~3600 秒）**：设置上锁延迟。范围为：0~3600 秒。
5. **紧急号码**：设置紧急号码。默认为 112、911 和 110。

5、重启

重启后，话机回到待机界面。



网页上重启的路径：话机配置→升级→重启

atcom		基本	账号配置	网络配置	可编程按键	话机配置	电话簿
基本配置							
功能配置							
升级							
自动更新							
系统配置							
拨号规则							
声音							
键盘锁							
安全配置							

版本	
固件版本	1.3.7.636eb
硬件版本	10

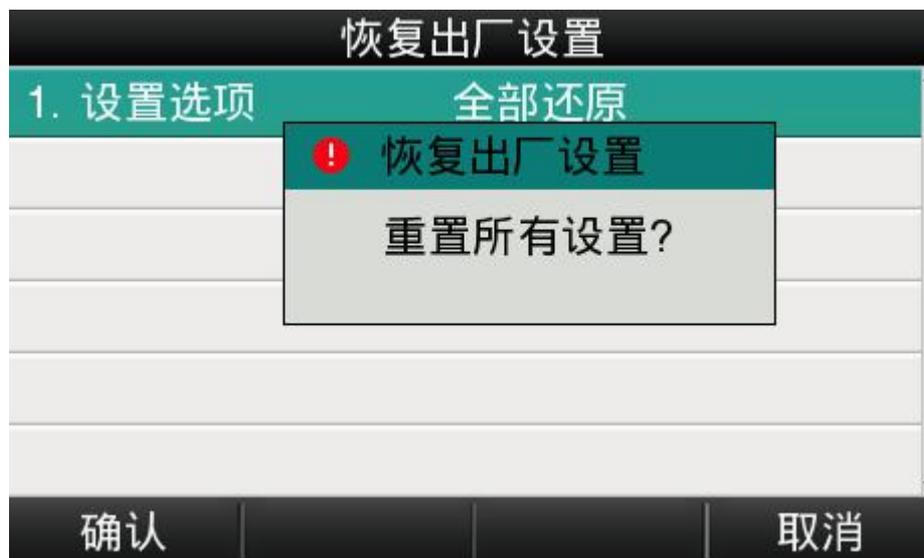
恢复出厂设置	
恢复出厂设置	<input type="button" value="恢复出厂设置"/>

重启	
重启	<input type="button" value="重启"/>

升级固件 	
选择固件	<input type="button" value="选择文件"/> 未选择任何文件
	<input type="button" value="升级"/>

6、恢复出厂设置

恢复出厂设置后，话机的所有参数都会变成出厂时的设置，用户的所有配置都会消失，请谨慎使用。



设置选项有三种：全部还原、配置还原、用户数据还原。

网页上恢复出厂设置的路径：话机配置→升级→恢复出厂设置。

4.9、显示

为了更方便的使用话机，A68(W)提供了副屏对比度调节功能和背光调节功能。



1、壁纸

话机默认壁纸为 5 张，通过“更改”软按键或者 、 键更改壁纸，通过“删除”软按键删除壁纸。

支持上传自定义壁纸

网页上传壁纸路径：**话机配置**→**基本配置**。

壁纸

未选择任何文件

2、副屏对比度

副屏对比度分为 1-9 共九个等级，通过“更改”软按键或者 、 键调整数值，默认值为 6。



3、副屏模式

副屏模式分为模式 1 和模式 2，通过“更改”软按键或者 、 键调整数值，默认为模式 2。



4、背光

背光就是指屏幕的亮度，分为 1-9 共九个等级，数值越大，屏幕就越亮。



话机没有连上外挂的时候，无法调节背光，显示“没有控制台”，连上外挂后，将正常显示背光的值。

5、屏保

话机在规定时间内未操作，会自动进入到屏保界面。

5、高级功能

5.1、选用编解码

A68(W)支持多种编解码，在话机在网页上配置要使用的编解码。

账号 账号 1 ▼

语音编解码

禁用的编解码	启用的编解码
L16	PCMU
G726-16	PCMA
G726-24	G729
G726-40	G722
iLBC_15_2	iLBC_13_3
	G726-32

应用 取消

> 表示将“禁用的编解码”中选中的编解码解禁，< 表示将“启用的编解码”中选中的编解码禁用；
使用^和v来对已经启用的编解码进行排序，最上面的编解码是话机最优先使用的编解码。

注意：G726，iLBC 类型的编解码不能同时启用多个。

5.2、抓包、升级

atcom 基本 账号配置 网络配置 可编程按键 话机配置 电话簿

基本配置
功能配置
升级
自动更新
系统配置
拨号规则
声音
键盘锁
安全配置
调试

报文

报文 开始 停止 导出

调试

导出

要对话机进行抓包分析，可以点击报文选项中的“开始”按钮进行抓包，抓包结束后，按“停止”按钮结束抓包，之后通过“导出”按钮就可以通过网页下载抓包文件了。

atcom		基本	账号配置	网络配置	可编程按键	话机配置	电话簿
基本配置							
功能配置							
升级							
自动更新							
系统配置							
拨号规则							
声音							
键盘锁							
安全配置							
调试							

版本	
固件版本	1.0.0.10c6c
硬件版本	12
恢复出厂设置	
恢复出厂设置	<input type="button" value="恢复出厂设置"/>
重启	
重启	<input type="button" value="重启"/>
升级固件 ⓘ	
选择固件	<input type="button" value="选择文件"/> 未选择任何文件
	<input type="button" value="升级"/>

如果要更新话机固件版本，可以先查看话机的固件版本，当有更高级的版本后，可以通过升级固件来更新。通过“**选择文件**”从本机文件夹中选中升级文件，然后点击“**升级**”按钮开始升级，等待数分钟，话机重启后即升级成功。

5.3、自动更新

除了手动升级，还可以通过配置参数使话机自动更新相关文件。



基本配置	<h3>自动更新</h3> <p>PnP 激活 <input type="radio"/> 开 <input checked="" type="radio"/> 关 </p> <p>DHCP 激活 <input type="radio"/> 开 <input checked="" type="radio"/> 关 </p> <p>服务器地址 <input type="text"/> </p> <p>用户名称 <input type="text"/></p> <p>密码 <input type="text"/> </p> <p>AES密钥 <input type="text"/></p> <p>指定MAC的AES密钥 <input type="text"/></p> <p>开机更新检测 <input checked="" type="radio"/> 开 <input type="radio"/> 关 </p> <p>固定间隔时间更新检测 <input type="radio"/> 开 <input checked="" type="radio"/> 关</p> <p>间隔时间(秒) <input type="text" value="1440"/></p> <p>固定每周更新检测 <input type="radio"/> 开 <input checked="" type="radio"/> 关</p> <p>时间 <input type="text" value="03"/> : <input type="text" value="00"/> - <input type="text" value="03"/> : <input type="text" value="00"/></p>
功能配置	
升级	
自动更新	
系统配置	
拨号规则	
声音	
键盘锁	
安全配置	
调试	

功能名称	说明
Pnp 激活	开启或关闭 Pnp 自动更新
DHCP 激活	开启或关闭 DHCP option 自动更新
服务器地址	自动更新的控制文件的地址，可以使用 http、https、tftp、ftp 服务器，比如 tftp://192.168.1.111
用户名称	访问存放更新的配置文件的服务器的用户名
密码	访问存放更新的配置文件的服务器的用户密码
AES 密钥	如果对 Common.cfg 文件进行了加密，在此处填写加密的密码以便在话机自动更新时进行解密
指定 MAC 的 AES 密钥	如果对 MAC.cfg 文件进行了加密，在此处填写加密的密码以便在话机自动更新时进行解密
开机更新检测	如果选择了“开”，则话机每次开机都会进行更新检测，条件符合就会自动更新
固定间隔时间更新	如果选择了“开”，话机会在“间隔时间（秒）”之后进行更新检测，条件符合就

检测	会自动更新
间隔时间（秒）	只有开启了“固定间隔时间更新检测”才能配置这一项
固定每周更新检测	如果选择了“开”，话机会在每周固定的时间进行更新检测，条件符合就会自动更新
时间	每周更新检测的时间段，只有开启了“固定每周更新检测”才能配置这一项
星期	每周更新检测的星期，只有开启了“固定每周更新检测”才能配置这一项

5.4、导出、导入配置文件

有时很多话机的参数配置基本一致，但又不想每一台都一项一项的配置，这时候就可以先配置好一台话机，导出配置文件后，在其他话机上导入该配置文件即可，该操作只能在网页上完成。

注：不同型号的话机的配置文件不能相互导入使用，否则可能导致话机无法使用！



5.4.1、导出配置文件

导出配置文件有两种方式：

- 不勾选“导出用户数据”，直接点击“导出”按钮时，导出的是配置文件的模板；
- 勾选“导出用户数据”后在点击“导出”按钮时，则会导出带有用户数据的配置文件。

如果要对导出的配置文件进行手动修改，必须把下载的 config.tar.gz 文件进行解压，得到一个 configuration 文件夹。

名称	修改日期	类型	大小
 configuration	2014/10/10 11:14	文件夹	
 config.tar.gz	2014/10/10 11:14	WinRAR 压缩文件	9 KB

configuration 文件夹内容如下图所示:

名称	修改日期	类型	大小
Calllist	2014/10/10 11:14	文件夹	
Contacts	2014/10/10 11:14	文件夹	
DialRule	2014/10/10 11:14	文件夹	
Features	2014/10/10 11:14	文件夹	
Network	2014/10/10 11:14	文件夹	
Phone	2014/10/10 11:14	文件夹	
Setting	2014/10/10 11:14	文件夹	
voip	2014/10/10 11:14	文件夹	

5.4.2、导入配置文件

要给话机导入配置文件, 先按下“选择文件”按钮, 在弹出的对话框中选择配置文件, 再按下“导入”按钮, 等待数分钟, 话机重启后, 导入成功。

注: 如果有手动修改过配置文件, 必须在 liunx 重新压缩 configuration 文件夹为 tar.gz 格式的文件。

5.5、导入、导出 CFG 文件

CGF 文件合并话机批量部署 Common.cfg 和 MAC.cfg 文件。



导入 CFG 文件:

直接从网页导入话机批量部署文件, 无需用服务器部署。

导出 CFG 文件:

将配置好的话机导出 CFG 文件, 可以用于部署其他话机。

5.6、导出系统日志

一旦话机出现问题，系统日志是最好的查错辅助，可以帮我们清楚的知道话机经历了哪些操作流程，该操作只能在网页上完成。

导出系统日志

日志位置 本地 服务器 

服务器名称

日志级别

功能名称	说明
日志位置	可以把日志导出到本机，也可以导出到远程服务器中
服务器名称	选择“日志位置”为服务器时才能配置此项，用于配置服务器地址
日志级别	日志级别决定了日志的详细度，分为五个等级：致命错误，错误，警告，信息，调试。调试级别的日志内容最详细

5.7、拨号规则

可以为 A68(W) 设置个性化的拨号规则来方便使用。有替换规则，立即呼出，地区代码，呼出限制。

在配置个性化拨号规则前，得先熟悉以下基本语法：

.	代表任意一个或多个字符，例如：“6.” 匹配 “66”，“678”，“6plus” 等
x	代表任意一个字符，例如：“6x” 匹配 “61”，“62”，“6s” 等
[]	代表一组字符区间中的任意一个字符，例如：“83[0-5]18618” 匹配 “83018618”，“83488618” 等
()	代表一个或多个字符的组合，例如：“([1-9])([2-7])3” 匹配 “923”，“153”，“773” 等
\$	在该符号后加上序号，用于定义字符组合的位置，例如：用前缀：“8([1-3])(.)”，代替：“7\$2”。当你拨打号码“82837”时，话机会自动替换为“7837”

	并呼出。
--	------

注：添加、修改或者删除规则后必须按“保存”才能使之生效。

5.7.1、替换规则

替换规则一般是用最简单的字符代替一组复杂的字符串，起到一个快速拨号的作用。



功能名称	说明	示例
前缀	起替换作用的字符串，该项内容不能为空	前缀为“6”
替换	被替换的字符串，该项内容不能为空	替换为“6032”
添加	话机可以配置多条替换规则，配置好一条替换规则后，按下该按钮可以继续配置下一条替换规则	意味着在话机上按“ 拨打 ”软按键，话机实际上会用第一个可用账号来呼叫 6032
修改	对已添加的替换规则进行修改，修改之前必须单击该条替换规则，使之变成橙色，且“前缀”和“替换”输入框中出现该条替换规则相应的内容，修改完之后，按下该按钮使修改生效	
删除	删除一条或多条已经添加或保存的替换规则，删除之前必须先选中在该条替换规则，即单击后面的框，使之出现√符号	
保存	添加或者修改或者删除替换规则后，按该按钮使配置生效并保存。没有添加或者删除或者修改而直接按保存按钮，替换规则将不会有任何改变。	

5.7.2、立即呼出

立即呼出规则可以让用户不用按“拨打”软按键，只需输入的内容匹配立即呼出规则，在一定时间后，话机会自动拨打对应的号码，起到热线号码的作用。

功能名称	说明	示例
立即呼出	被自动呼出的字符串	立即呼出为“6xxx”
添加	话机可以配置多条立即呼出规则，配置好一条立即呼出规则后，按下该按钮可以继续配置下一条立即呼出规则	账号为空
修改	对已添加的立即呼出规则进行修改，修改之前必须单击该条立即呼出规则，使之变成橙色，且“立即呼出”输入框中出现该条立即呼出规则相应的内容，修改完之后，按下该按钮使修改生效	意味着在话机上输入6开头的4位数，比如6033，经过“立即呼出间隔时间”后，话机将自动用第一个可用账号呼叫6032
删除	删除一条或多条已经添加或保存的立即呼出规则，删除之前必须先选中在该条立即呼出规则，即单击后面的框，使之出现√符号	注：立即呼出规则不同于热线号码，使用立即呼出规则必须在拨号界面先输入号码，该号码匹配立即呼出规则才能自动呼出；而热线号码是话机进入拨号界面，在规定时间内自动呼出设定的号码
保存	添加或者修改或者删除立即呼出规则后，按该按钮使配置生效并保存。没有添加或者删除或者修改而直接按保存按钮，立即呼出规则将不会有任何改变。	

在 web 上配置立即呼出间隔时间：话机配置→功能配置→基本信息→立即呼出间隔时间（秒）。

5.7.3、地区代码

每个地区都有各自的区号，如果要呼叫其他地区的号码，就必须在要呼叫的号码前加拨该地区的区号，如果经常呼叫此类号码，可以配置地区代码以便使用。

功能名称	说明	示例
区号	要加拨的地区代码	地区代码为“0086577”
最小长度	激活地区代码拨号规则的拨号时输入的号码最小长度	最小长度为“5”
最大长度	激活地区代码拨号规则的拨号时输入的号码最大长度	意味着在话机上拨打电话时，将在输入的账号前加拨0086577。比如拨打83018618，将呼出008657783018618
应用	应用已设置的地区代码	
取消	恢复所有输入框的内容至上一次应用的时候的内容	注：拨号界面输入的号码长度不在最小长度和最大长度范围内时不会激活地区代码拨号规则

5.7.4、呼出限制

呼出限制规则用于禁止设定的账号呼叫对应号码。

atcom		基本	账号配置	网络配置	可编程按键	话机配置	电话簿
基本配置							
功能配置							
升级							
自动更新							
系统配置							
拨号规则							
声音							
键盘锁							
安全配置							
调试							

替换规则	立即呼出	地区代码	呼出限制
限制呼出号码1	<input type="text"/>	账号	<input type="text"/>
限制呼出号码2	<input type="text"/>	账号	<input type="text"/>
限制呼出号码3	<input type="text"/>	账号	<input type="text"/>
限制呼出号码4	<input type="text"/>	账号	<input type="text"/>
限制呼出号码5	<input type="text"/>	账号	<input type="text"/>
限制呼出号码6	<input type="text"/>	账号	<input type="text"/>
限制呼出号码7	<input type="text"/>	账号	<input type="text"/>
限制呼出号码8	<input type="text"/>	账号	<input type="text"/>
限制呼出号码9	<input type="text"/>	账号	<input type="text"/>
限制呼出号码10	<input type="text"/>	账号	<input type="text"/>

功能名称	说明	示例
限制呼出号码	无法呼叫成功的号码	限制呼出的号码 1 为 “10086”
应用	应用已设置的限制呼出规则	意味着在话机上拨打 10086 时，会直接进入通话结束界面，并提示 “禁止呼出”
取消	恢复所有输入框的内容至上一次应用的时候的内容	

5.8、TR069

TR069 功能用于从网络侧对普通用户网络中的网关、路由器等设备进行远程集中管理，主要包括两类逻辑设备：受管理的用户设备和管理服务器（ACS）。

TR069 可以远程配置话机参数，升级固件等。

atcom		基本	账号配置	网络配置	可编程按键	话机配置	电话簿
呼叫转移&免打扰							
基本配置							
功能配置							
升级							
自动更新							
系统配置							
远程控制							
Action URL							
信号音							
拨号规则							
声音							
键盘锁							
TR069							
安全配置							
调试							

TR069	
启用 TR069	禁用 <input type="button" value="i"/>
ACS服务器地址	<input type="text"/> <input type="button" value="i"/>
ACS用户名	JaN-808287041B0A <input type="button" value="i"/>
ACS密码 <input type="button" value="i"/>
启用周期性通知	启用 <input type="button" value="i"/>
周期性通知间隔(秒)	3600
请求连接用户名	<input type="text"/> <input type="button" value="i"/>
请求连接密码	<input type="text"/>
<input type="button" value="应用"/> <input type="button" value="取消"/>	

功能名称	说明
启用 TR069	开启或关闭 TR069 功能
ACS 服务器地址	连接 TR069 服务器的 URL (需要服务器提供)
ACS 用户名	连接 TR069 服务器的用户名 (需要服务器提供)
ACS 密码	连接 TR069 服务器的密码 (需要服务器提供)
启用周期性通知	开启或关闭话机定期通知服务器机制
周期性通知间隔 (秒)	TR069 服务器发送信息到服务器的时间间隔, 默认 3600S
请求连接用户名	TR069 服务器连接话机的用户名
请求连接密码	TR069 服务器连接话机的密码

5.8、ACTION URL

Action URL 是话机将当前的状态上报给远端控制台，主要应用于 CTI (Computer Telephony Integration) 场景中，比如：呼叫中心。

备注：详情可参考 atcom Action URL and Active URI user manual

atcom		
基本	账号配置	网络配置
可编程按键	话机配置	电话簿
呼叫转移&免打扰	启动完成	<input type="text"/>
基本配置	注册成功	<input type="text"/>
功能配置	未注册	<input type="text"/>
升级	注册失败	<input type="text"/>
自动更新	放下手柄	<input type="text"/>
系统配置	拿起手柄	<input type="text"/>
远程控制	来电	<input type="text"/>
Action URL	去电	<input type="text"/>
信号音	建立会话	<input type="text"/>
拨号规则	结束	<input type="text"/>
声音	开启免打扰	<input type="text"/>
键盘锁	关闭免打扰	<input type="text"/>
TR069	开启无条件前转	<input type="text"/>
安全配置	关闭无条件前转	<input type="text"/>
调试	开启遇忙前转	<input type="text"/>
	关闭遇忙前转	<input type="text"/>
	开启无应答前转	<input type="text"/>
	关闭无应答前转	<input type="text"/>
	转接呼叫	<input type="text"/>

5.9、远程控制

远程控制 (Active URL) 指远端控制话机进行各种操作，主要应用于 CTI (Computer Telephony Integration) 场景中，比如：呼叫中心，话务员在电脑上操作话机打电话、接电话等其他功能。

备注：详情可参考 atcom Action URL and Active URI user manual

atcom

[基本](#)
[账号配置](#)
[网络配置](#)
[可编程按键](#)
[话机配置](#)
[电话簿](#)

呼叫转移&免打扰
基本配置
功能配置
升级
自动更新
系统配置
远程控制

远程控制
 允许控制IP列表
 CSTA

功能名称	说明
允许控制 IP 列表	任填一个 IP 地址控制话机, 例如 172. 16. 0. 235
	填写多个 IP 地址控制话机, 用, 隔开, 例如: 172. 16. 0. 235, 172. 16. 0. 23, 172. 16. 0. 15
	填写 any, 任意 PC 端都可以控制话机, 例如: any
CSTA	将开启或关闭 DND&Forward 请求发送给服务器 (需要服务器支持)

6、WI-FI（A68W 和 A68WAC）

6.1、LCD 配置

- 1、按  菜单—WIFI 设置，开启无线网络
- 2、按下键，选择需要连接的 wifi，点击“连接”，输入正确的 wifi 密码，点击“确定”。
- 3、返回话机待机界面，话机成功连接到 wifi。

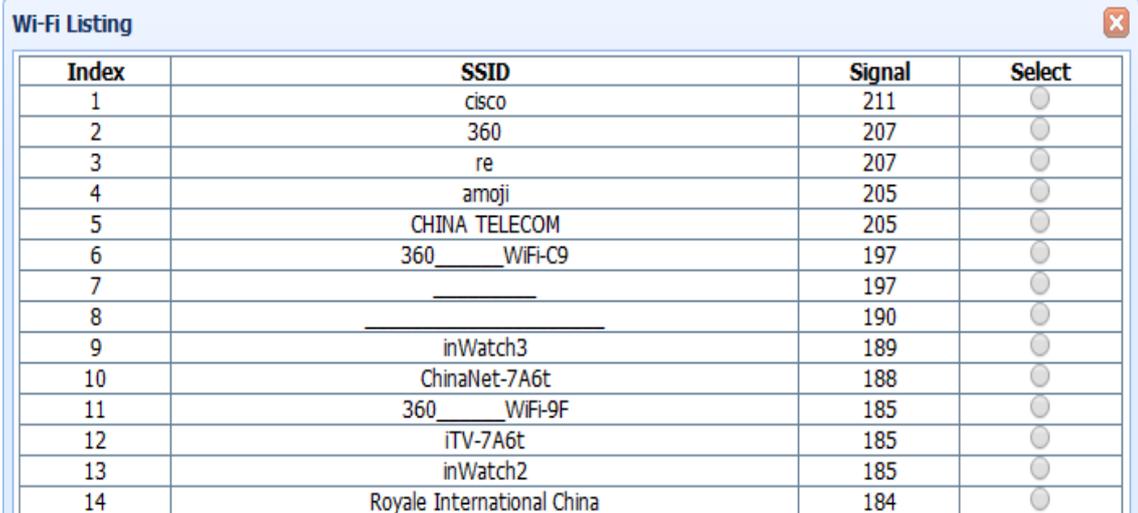


6.2、WEB 界面中配置 WIFI

话机默认开启 Wi-Fi，点击**搜索 Wi-Fi** 按钮寻找可用 Wi-Fi。



搜到 Wi-Fi 后，点击可用的 Wi-Fi 后面的圆圈来选择该热点。



Index	SSID	Signal	Select
1	cisco	211	<input type="radio"/>
2	360	207	<input type="radio"/>
3	re	207	<input type="radio"/>
4	amoji	205	<input type="radio"/>
5	CHINA TELECOM	205	<input type="radio"/>
6	360_____WIFI-C9	197	<input type="radio"/>
7	_____	197	<input type="radio"/>
8	_____	190	<input type="radio"/>
9	inWatch3	189	<input type="radio"/>
10	ChinaNet-7A6t	188	<input type="radio"/>
11	360_____WIFI-9F	185	<input type="radio"/>
12	iTV-7A6t	185	<input type="radio"/>
13	inWatch2	185	<input type="radio"/>
14	Royale International China	184	<input type="radio"/>

输入选中 Wi-Fi 的密钥，点击**应用**按钮，等待话机重启，重启后话机待机界面会出现 Wi-Fi 图标，带有  则表示连接失败，需要检查 Wi-Fi 配置；出现  图标，则表示连接成功。

6.3、企业 WIFI

通过路由器配合 Radius 服务器配置相关参数。

配置企业 WIFI:

1、上传证书

在网页上上传证书的路径：**话机配置**→**受信任证书**

atcom		基本	账号配置	网络配置	可编程按键	话机配置	电话簿
基本配置							
功能配置							
升级							
自动更新							
系统配置							
拨号规则							
声音							
键盘锁							
安全配置							
调试							
受信任证书							
话机证书							

Index	Issued To	Issued By	Expiration	Delete
0				<input type="checkbox"/>

Import Trusted Certificates

Load trusted certificates file 未选择任何文件

2、配置 wifi

话机配置：按  菜单—WIFI 设置，选择需要连接的 WIFI SSID，点击“连接”，输入服务器 ID 和密码，点击“确定”。

网页配置：网络配置→wifi，选择需要连接的 wifi，输入正确的 radius 服务器 ID 和密码。

7、常见问题

7.1、如何恢复出厂设置

有三种方法恢复出厂设置：

1. 从键盘恢复出厂设置，步骤如下：

- a) 按下  键
- b) 选择“设置”，然后按“进入”软按键
- c) 选择“高级设置”，然后按“进入”软按键
- d) 输入密码，然后按“进入”软按键
- e) 选择“恢复出厂设置”，然后按“进入”软按键
- f) 按“确认”软按键，话机自动重启并恢复到出厂设置

2. 通过网页界面恢复出厂设置，步骤如下：

- a) 打开浏览器，输入话机的 IP 地址
- b) 用管理员用户登录，输入用户名 **admin**，密码 **admin**
- c) 选择“话机配置”
- d) 选择“升级”
- e) 点击“恢复出厂设置”按钮
- f) 点击“确定”按钮

3. 在启动过程中恢复出厂设置，步骤如下：

- a) 上电后立即按住 * 和 # 键
- b) 等待大约 5 秒钟，话机启动后将恢复到出厂设置

7.2、在安全模式下升级软件

当话机不能正常启动时，在安全模式下升级话机所需文件。

- a) 建立一个 TFTP 服务器，并将服务器的 IP 地址设置为 192.168.1.200
- b) 将我司提供的 app 文件、kernel 文件、bootloader 文件复制到 TFTP 服务器的根目录下
- c) 确保 TFTP 服务器和话机连接到同一个交换机上，并且相互可达
- d) 长按*和 1 键升级内核；长按*和 1、3 键升级 bootloader；长按#键升级 app；长按*和 3 键升级 logo，然后插上电源直到屏幕上显示 Upgrading 升级信息
- e) 话机将开始从 TFTP 服务器下载软件
- f) 下载完成后，话机将自动执行升级
- g) 升级完成后，话机将自动以出厂配置启动

7.3、如何进行 IP 拨号

如果想实现 IP 拨打，拨号状态下切换话机输入法，按话机面板上的“*”键，屏幕上会输入 IP 中的“.”，例如要拨打 192.168.1.100，依次输入 192*168*1*100 拨出既可。

8、故障排除

8.1、话机不能注册到 SIP 服务器

1. 检查 IP 地址，如果 LAN 口模式为 DHCP，请确认 DHCP 服务器开启
2. 检查网关
3. 检查 DNS
4. 确定帐号信息与服务提供商提供的一致
5. 确认 SIP 服务器已经开启
6. 确认 SIP 服务器端口，默认为 5060

8.2、话机不能获得 IP 地址

1. 确认网线已经插入到 LAN 口
2. 确认网线和网线连接的交换机端口是好的
3. 确认 DHCP 服务器开启，并且地址池中有可分配的 IP
4. 试着把 LAN 口地址改为固定 IP 模式

8.3、通话中只有一方听到声音

1. 使用 IP 拨号，确认耳机的受话器和麦克风都是好的
2. 在网页中启用 STUN
3. 设置 STUN 服务器地址，如 stun.sipgate.com
4. 点击提交，话机自动重启
5. 再次尝试通话

9、话机缩略词说明

DND: Do Not Disturb, 免打扰

CFWD: Call Forward, 拨打转移

Bxfer: Blind Transfer, 盲转

Conf: Conference, 三方会议

Num: Number, 数字输入法

SIP: Session Initiate Protocol, 会话发起协议

RTP: Real-time Transport Protocol, 实时传输协议

SDP: Session Description Protocol, 会话描述协议

VPN: Virtual Private Network, 虚拟私人网络

VLAN: Virtual Local Area Network, 虚拟局域网

QoS: Quality of Service, 服务质量

Syslog: System log, 系统日志

UDP: User Data Protocol, 用户数据协议

TCP: Transmission Control Protocol, 传输控制协议

TLS: Transport Layer Security Protocol, 安全传输层协议

BLF: Busy Lamp Field, 忙线监测

DNS: Domain Name System, 域名系统

SRTP: Secure Real-time Transport Protocol, 安全实时传输协议

NTP: Network Time Protocol, 网络时间协议

VAD: Voice Activity Detection, 静音检测

CNG: Comfort Noise Generator, 舒适噪音生成