

A68(W)快速安装指南

版本：2.0

2017-5-26

目录

1、 进行连接和访问设备	3
1.1、连接设备	3
1.2、连接设备	4
1.3、脚架安装说明.....	5
1.4、连线说明	6
1.5、查看话机 IP.....	7
1.6、进入话机设置界面	7
2、 快速配置话机.....	7
2.1、配置网络信息.....	8
2.2、配置账号信息.....	9
2.3、WEB 中配置 WiFi	10

1、 进行连接和访问设备

1.1 连接设备

1. 开机上电

- 1) 接入 DC 5V/2000mA 的适配电源或 POE
- 2) 上电中状态指示灯会亮
- 3) 启动完毕进入待机状态，可以手动选择语言、时区，WIFI 话机还能选择是否需连接 WIFI



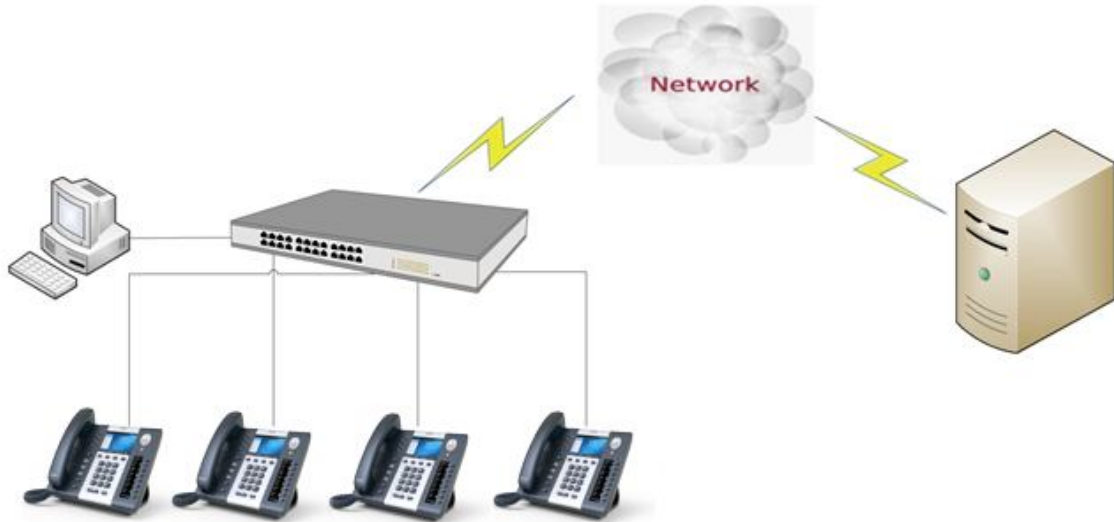
1.2 连接设备

1. 连接到网络

连接网线：

A68(W)通过 LAN 口与网络上其他设备进行通信。同时 A68(W)支持桥接模式，因此其他设备（笔记本、IP 电话等）可以连着 A68(W)的 PC 口来接入网络。

拓扑图如下：



连接 WiFi

拓扑图如下：



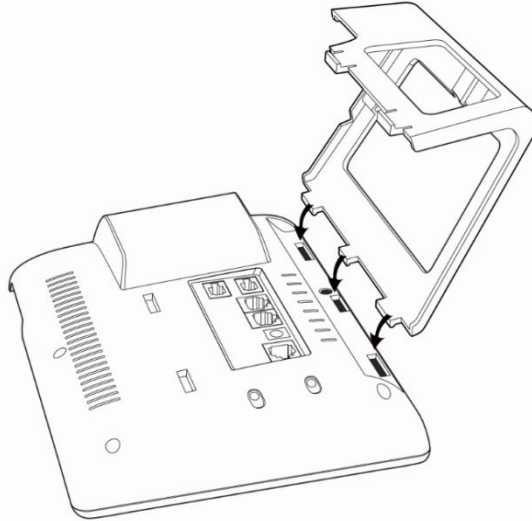
待机界面按 **菜单**→**WiFi 设置**，

- 1) 开启 wifi
- 2) 按下**键**，选择需要连接的 wifi，点击“**连接**”，输入正确的 wifi 密码，点击“**确定**”
- 3) 返回话机待机界面，话机成功连接到 wifi

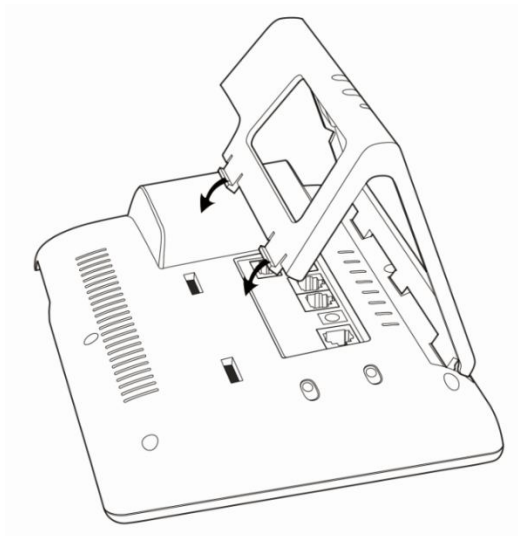
1.3 脚架安装说明

1 桌面使用状态

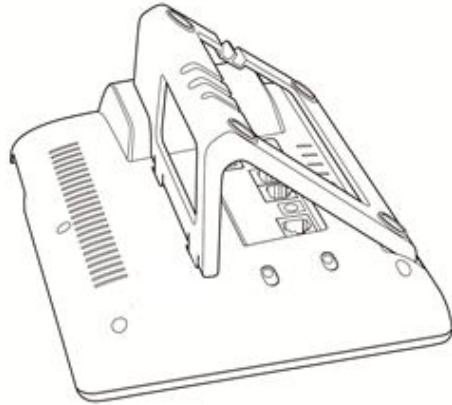
A 主机的底面朝上，将脚架的一边扣入底壳的槽内，如下图所示：



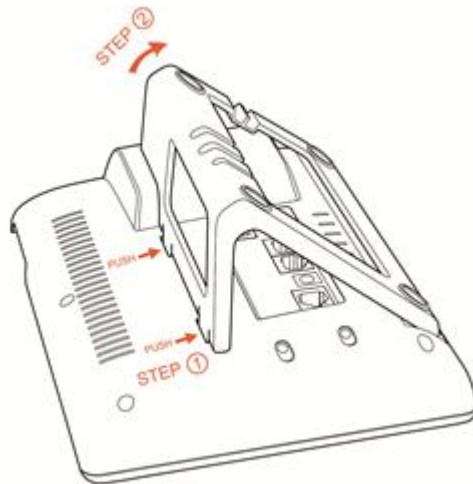
B 按箭头方向按压脚架，使脚架的另一边扣进主机底壳的槽内，如下图所示：



C 安装好后如下图所示：

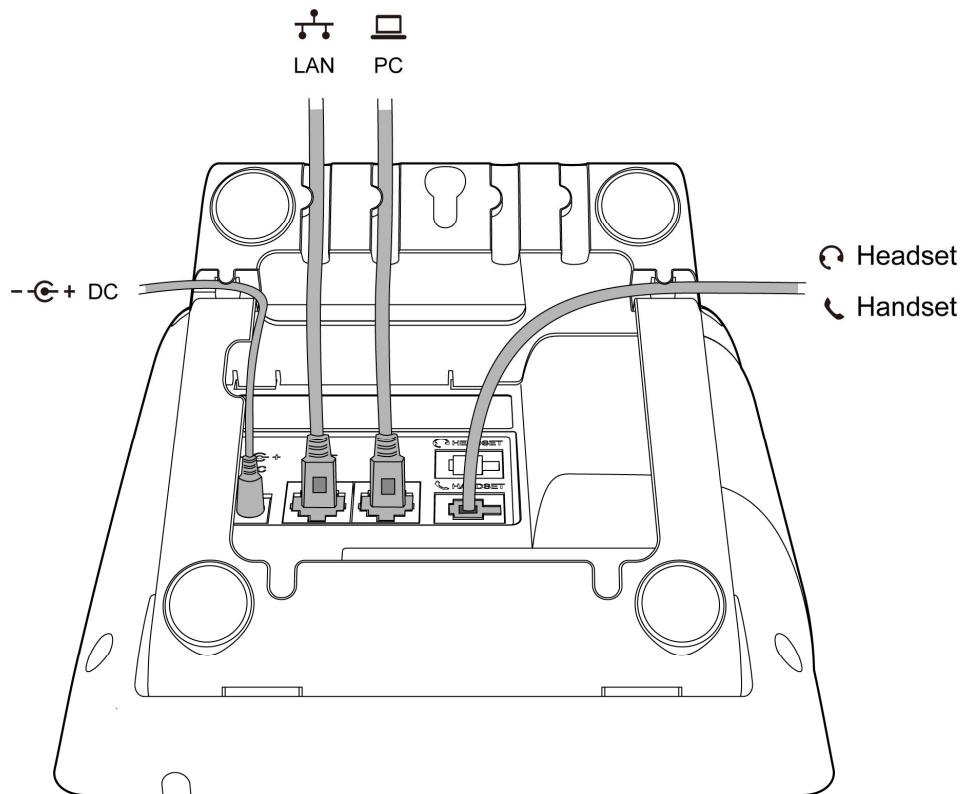


D 拆卸脚架方法：按下脚架上端弹力片，同时按箭头用力扳脚架，则可取下脚架。如下图：



1.4 连线说明

安装好脚架之后，按照下图连好线



1.5 查看话机 IP

话机默认使用 DHCP 自动获取 IP。

在话机连接到网络后，待机界面按  键，再按 ↓ 键，就能看到当前 IP。

1.6 进入话机设置界面

将电脑跟话机连接到同一个网段。在浏览器里面输入话机的 IP 地址，回车后输入用户名跟密码则可以访问网页设置页面。默认的用户名和密码为：

用户名	密码	说明
admin	admin	管理员用户名和密码
user	user	普通用户名和密码

2、快速配置话机

进入话机网页后，可通过快捷设置来快速配置话机。网页配置路径：**基本**→**快捷设置**。

快捷设置按照配置顺序分为以下两个模块：

1. 网络信息——LAN 口配置；
2. 账号信息——SIP 设置。

2.1、配置网络信息

有二种网络模式可供选择：

进入基本→快捷方式

The screenshot shows the ATCOM web interface with the '基本' (Basic) tab selected. The '快捷设置' (Quick Setup) section is active, and the 'LAN口配置' (LAN Port Configuration) screen is displayed. Under 'LAN口配置', there are three radio button options: 'DHCP' (which is selected), 'DHCP Static DNS', and '静态IP'. Information icons are present next to each option. At the bottom of the configuration area, there are two buttons: '上一步' (Previous Step) and '下一步' (Next Step).

1.如果选择 DHCP，话机会自动获取 IP 地址，点击“下一步”后会进入账号信息的快捷设置界面。

2.如果选择 Static IP，则需要手动配置 IP 地址相关信息，点击“下一步”后进入 Static IP 的快捷设置界面。

The screenshot shows the ATCOM web interface with the '基本' (Basic) tab selected. The '快捷设置' (Quick Setup) section is active, and the '静态IP设置' (Static IP Configuration) screen is displayed. Under '静态IP设置', there are three input fields: '* IP地址' (172.16.0.27), '* 子网掩码' (255.255.255.0), and '* 默认网关' (172.16.0.1). Below this is the 'Static DNS' section with two input fields: '首选DNS服务器' (202.96.134.133) and '备选DNS服务器' (8.8.8.8). At the bottom of the configuration area, there are two buttons: '上一步' (Previous Step) and '下一步' (Next Step).

配置完 IP 地址信息后，点击“下一步”会进入账号信息的快捷设置界面，点击“上一步”则会返回网络信息的快捷设置界面。

网络信息也可以在下面的界面中进行配置：

进入**网络配置**→**基础**

atcom 基本 账号配置 网络配置 可编程按键 话机配置 电话簿

基础

LAN口配置 IPv4

IPv4配置

DHCP *i*

静态IP *i*

* IP地址 172.16.0.27

* 子网掩码 255.255.255.0

* 默认网关 172.16.0.1

静态DNS 关 开 *i*

首选DNS服务器 202.96.134.133

备选DNS服务器 8.8.8.8

2.2、配置账号信息

配置的账号信息会自动保存到话机线路中：

atcom 基本 账号配置 网络配置 可编程按键 话机配置 电话簿

状态

快捷设置

SIP 设置

账号激活 启用

显示标签 *i*

显示名字 atcom *i*

认证名称 *i*

* 用户名称 5006 *i*

密码 **** *i*

* SIP服务器 172.16.0.55 端口 5060 *i*

上一步 完成

点击“完成”将保存网络信息和账号信息，点击“上一步”会跳转至先前的快捷设置界面。

账号信息也可以在下面的界面中进行配置：

The screenshot shows the '账号配置' (Account Configuration) page in the atcom web interface. The language is set to '中文(简体)'. The navigation tabs include '基本', '账号配置', '网络配置', '可编程按键', '话机配置', and '电话簿'. The left sidebar has '基础', '编解码', and '高级' options. The main content area is titled '账号' and shows the following settings:

账号	账号 1
注册状态	已注册
账号激活	启用
显示标签	<input type="text"/> ⓘ
显示名字	<input type="text"/> ⓘ
认证名称	<input type="text"/> ⓘ
* 用户名称	5017 ⓘ
密码 ⓘ
* SIP服务器	172.16.0.55 端口 5060 ⓘ

2.3、WEB 中配置 WiFi

话机默认开启 Wi-Fi，点击**搜索 Wi-Fi** 按钮寻找可用 Wi-Fi。

The screenshot shows the '网络配置' (Network Configuration) page in the atcom web interface. The language is set to '中文(简体)'. The navigation tabs include '基本', '账号配置', '网络配置', '可编程按键', '话机配置', and '电话簿'. The left sidebar has '基础', 'Wi-Fi', and '高级' options. The main content area is titled 'Wi-Fi 设置 当开启Wi-Fi时，请断开LAN口网线!' and shows the following settings:



Wi-Fi 关 开

当前SSID

密钥

搜到 Wi-Fi 后，点击可用的 Wi-Fi 后面的圆圈来选择该热点。

Index	SSID	Signal	Select
1	cisco	211	<input type="radio"/>
2	360	207	<input type="radio"/>
3	re	207	<input type="radio"/>
4	amoji	205	<input type="radio"/>
5	CHINA TELECOM	205	<input type="radio"/>
6	360_____WIFI-C9	197	<input type="radio"/>
7	_____	197	<input type="radio"/>
8	_____	190	<input type="radio"/>
9	inWatch3	189	<input type="radio"/>
10	ChinaNet-7A6t	188	<input type="radio"/>
11	360_____WIFI-9F	185	<input type="radio"/>
12	iTV-7A6t	185	<input type="radio"/>
13	inWatch2	185	<input type="radio"/>
14	Royale International China	184	<input type="radio"/>

输入选中 Wi-Fi 的密钥，点击**应用**按钮，等待话机重启，重启后话机待机界面会出现 Wi-Fi 图标，带有则表示连接失败，需要检查 Wi-Fi 配置；出现图标，则表示连接成功。