

# **D3X 快速安装指南**

版本：1.1

2018-12-20

## 目录

1、 检查包装设备 .....	3
2、 话机安装 .....	3
3、 话机上电 .....	5
4、 连接网络 .....	6
5、 配置话机 .....	7

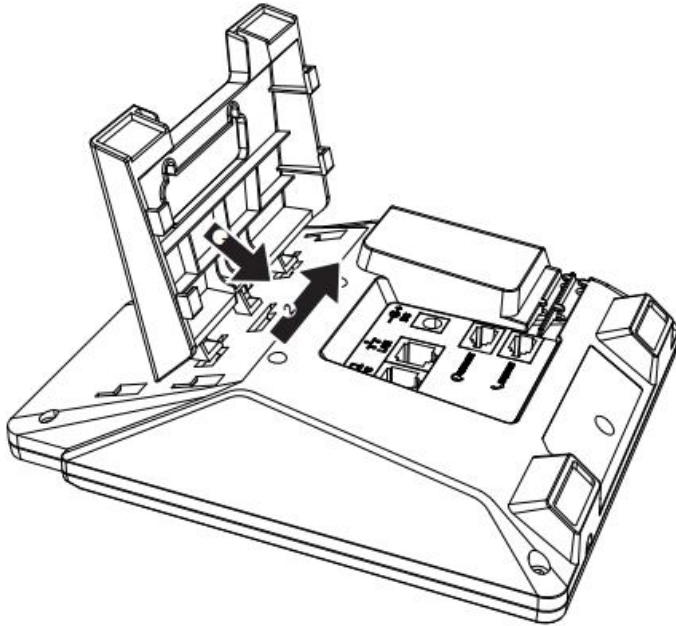
## 1. 检查包装设备

话机成品包装盒清单里有整机一台，手柄一只，支架一只，网线一条，手柄线一条，5V/1000mA 电源一个。

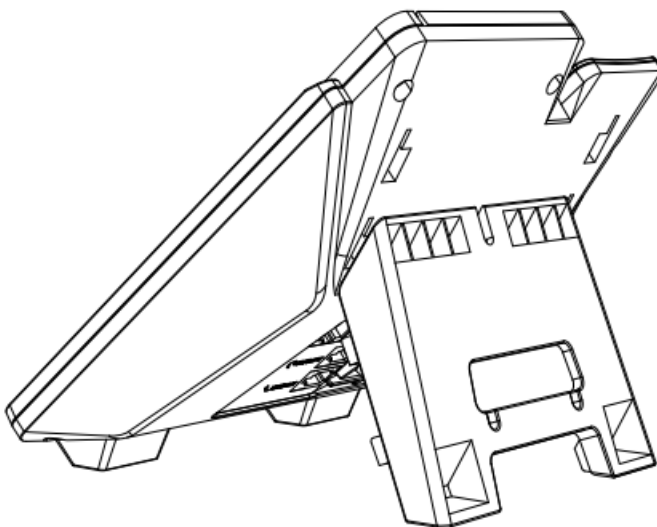
## 2. 话机安装

### 2.1 支架安装说明

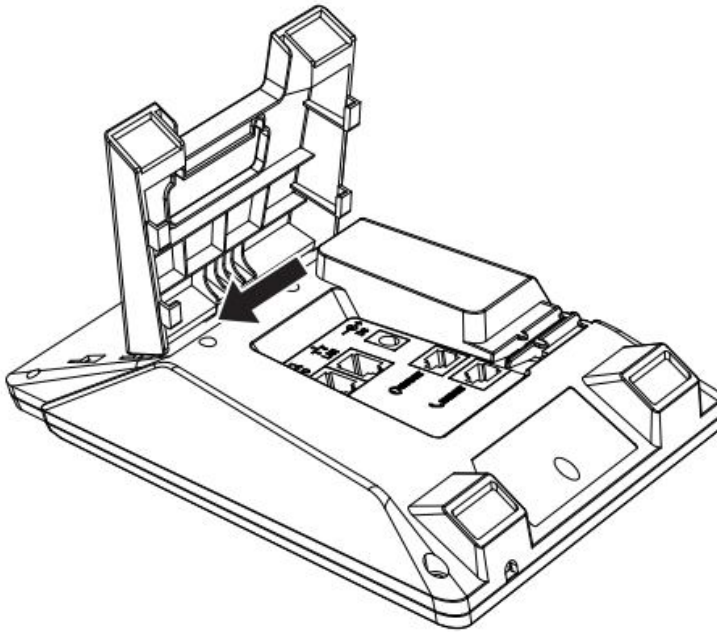
A. 主机的底面朝上，将脚架扣入底壳的槽内，再向右用力推进去扣紧，如下图所示：



B. 安装好后如下图所示：

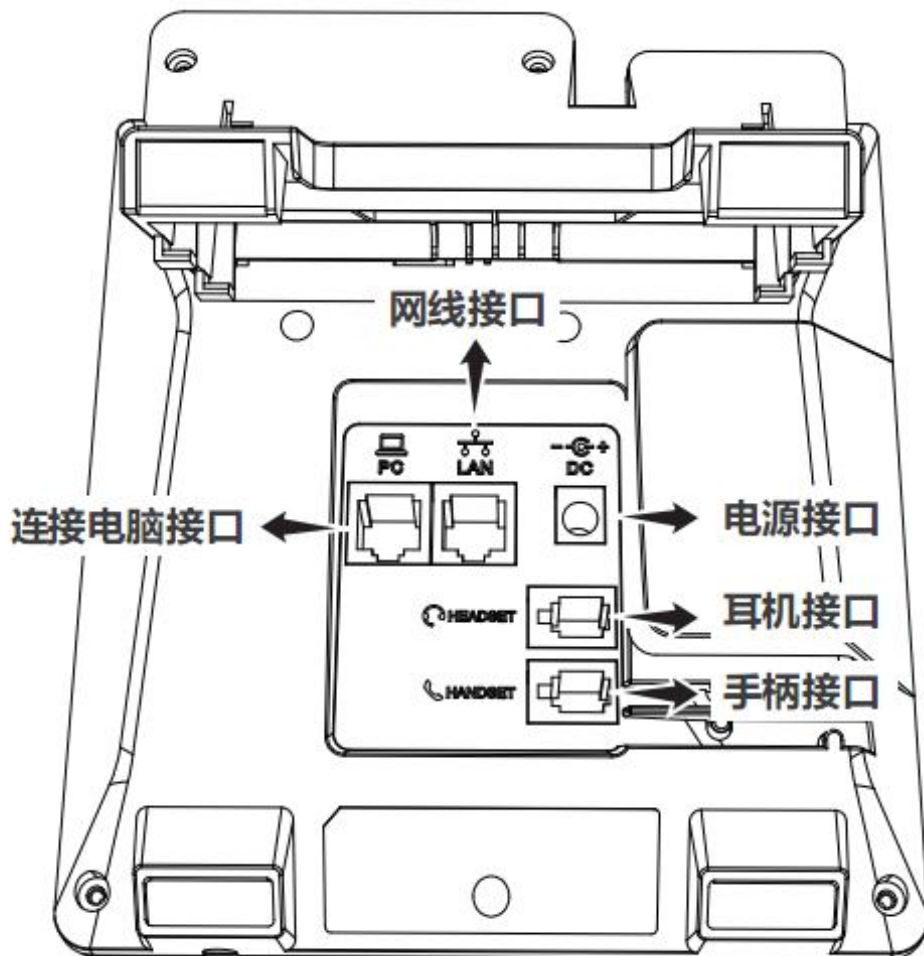


C. 拆卸脚架方法：按箭头方向向左拉出支架脚扣。如下图所示：



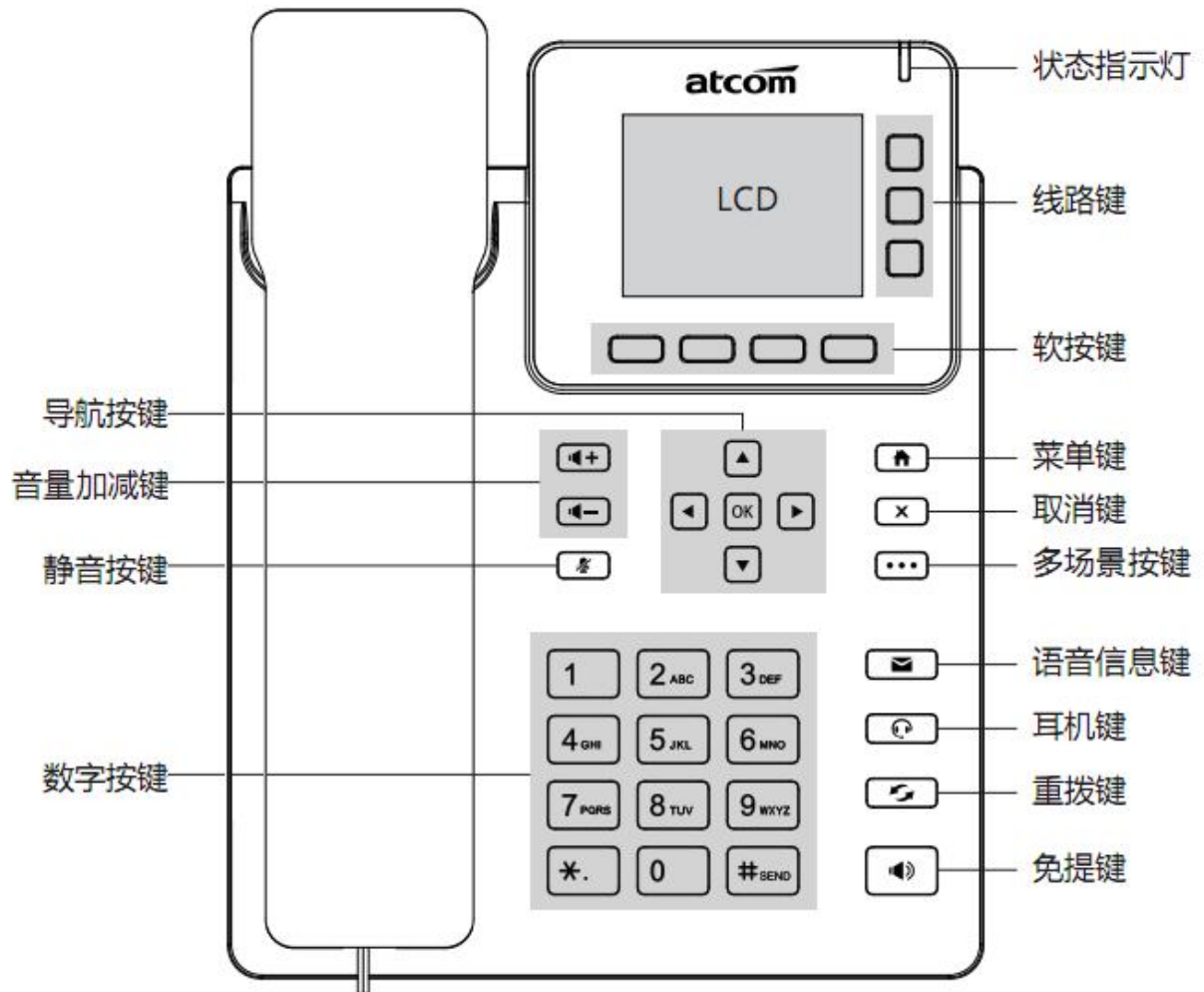
## 2.2 连接接口说明

如下图所示：



## 2.3 话机键盘说明，如下图所示：

按键使用说明请参考话机 LCD 菜单里面的帮助信息



## 3. 话机上电开机

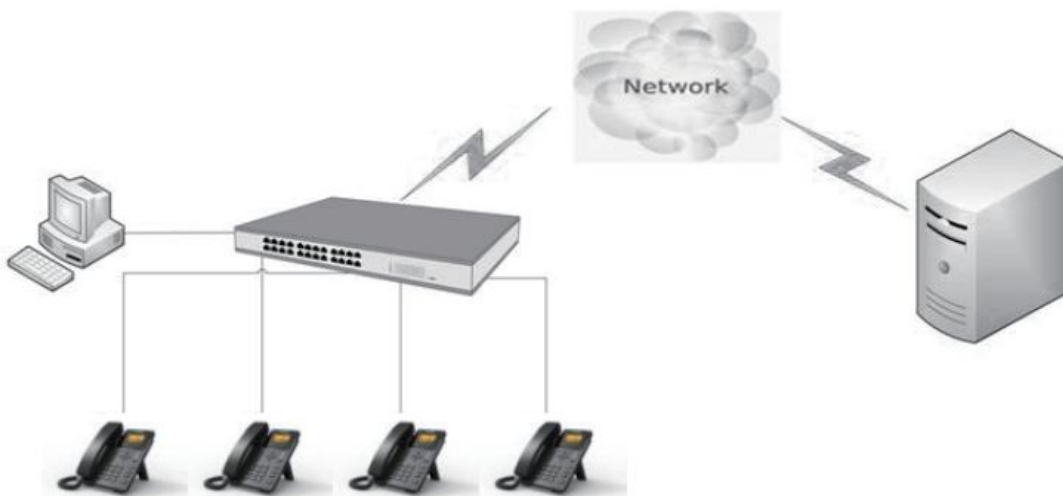
- 3.1 接入 DC 5V/1000mA 的适配电源或 POE 电源
- 3.2 上电中状态指示灯会亮，LCD 出现 Welcome 开机 logo
- 3.3 启动完毕进入待机状态，可以手动选择语言、时区




## 4. 连接网络

### 4.1 连接网线:

D3X 从 LAN 口接入网线与网络上其他设备进行通信。该连接方式支持桥接模式，因此其他设备也可以从话机 PC 口接入网络。拓扑图如下：



#### 4.2 查看话机状态:

在话机获取到网络后，待机界面没有任何网络提示，按  键能看到当前 IP 地址，再按 ↓ 键，就能看到 MAC 地址，固件等。

## 5. 配置话机

#### 5.1 配置话机方式:

D3X 可以通过话机 LCD 设置、访问 Web 页面和批量部署三种方式配置话机网络和账号。

#### 5.2 话机 LCD 设置

##### 5.2.1 配置网络信息:

按 菜单 → 设置 → 高级设置（默认密码 admin）→ 网络 → LAN 端口（默认 IPv4）→ 按下键进入 IPv4 设置，默认为 DHCP 网络。

按切换键，切换为 STATIC IP → 按下键输入 IPv4、子网掩码和默认网关后，按保存。静态 IP 地址配置成功。

##### 5.2.2 配置账号信息:

按 菜单 → 设置 → 高级设置（默认密码 admin）→ 账号，输入话机账号信息

#### 5.3 话机 Web 配置

##### 5.3.1 访问话机 Web 页面:

在浏览器里面输入话机的 IP 地址，回车后输入用户名跟密码则可以访问网页设置页面。默认的用户名和密码为:

用户名	密码	说明
admin	admin	管理员用户名和密码
user	user	普通用户名和密码

##### 5.3.2 配置网络信息:

进入 网络配置 → 基础，如下图所示：可选 DHCP 或静态 IP 地址

The screenshot shows the '网络配置' (Network Configuration) page in the atcom web interface. The 'IPv4配置' (IPv4 Configuration) section is active, showing the following settings:

配置项	值
IP地址	172.16.0.27
子网掩码	255.255.255.0
默认网关	172.16.0.1
静态DNS	<input type="radio"/> 关 <input type="radio"/> 开
首选DNS服务器	202.96.134.133
备选DNS服务器	8.8.8.8

### 5.3.3 配置账号信息

进入 账号配置 → 基础，配置话机账号

The screenshot shows the '账号配置' (Account Configuration) page in the atcom web interface. The '基础' (Basic) section is active, showing the following settings for '账号 1':

配置项	值
注册状态	已注册
账号激活	启用
显示标签	<input type="text"/>
显示名字	<input type="text"/>
认证名称	<input type="text"/>
* 用户名称	5017
密码	....
* SIP服务器	172.16.0.55 端口 5060

### 5.4 批量部署

使用批量部署文件配置话机网络信息或是账号信息：  
如下图所示：



```
#####  
##                                NETWORK                                ##  
#####  
##It configures the network type is 0(IPV4), 1(IPV6) ,2(IPV4IPV6)  
##It configure the WAN port type is 0(DHCP),1(Static IP)  
  
network.internet_network.type = 0  
network.internet_port.type = 1  
network.internet_port.ip = 172.16.0.15  
network.internet_port.mask = 255.255.0.0  
network.internet_port.gateway = 172.16.0.1  
network.static_dns_enable =  
network.primary_dns=  
network.secondary_dns =  
  
#####  
##                                Account1 Basic Settings                                ##  
#####  
##It configure the account enable type is yes-Enable or no-Disabled, or 1-Enable or 0-Di  
##The default value is yes or 1  
account.1.enable =  
account.1.label =  
account.1.display_name = 5001  
account.1.auth_name = 5001  
account.1.user_name = 5001  
account.1.password = 5001  
account.1.outbound_proxy_enable =  
account.1.outbound_host =  
account.1.outbound_port =  
account.1.record_user_name =  
account.1.call_id_display =  
account.1.callback_oncode =
```